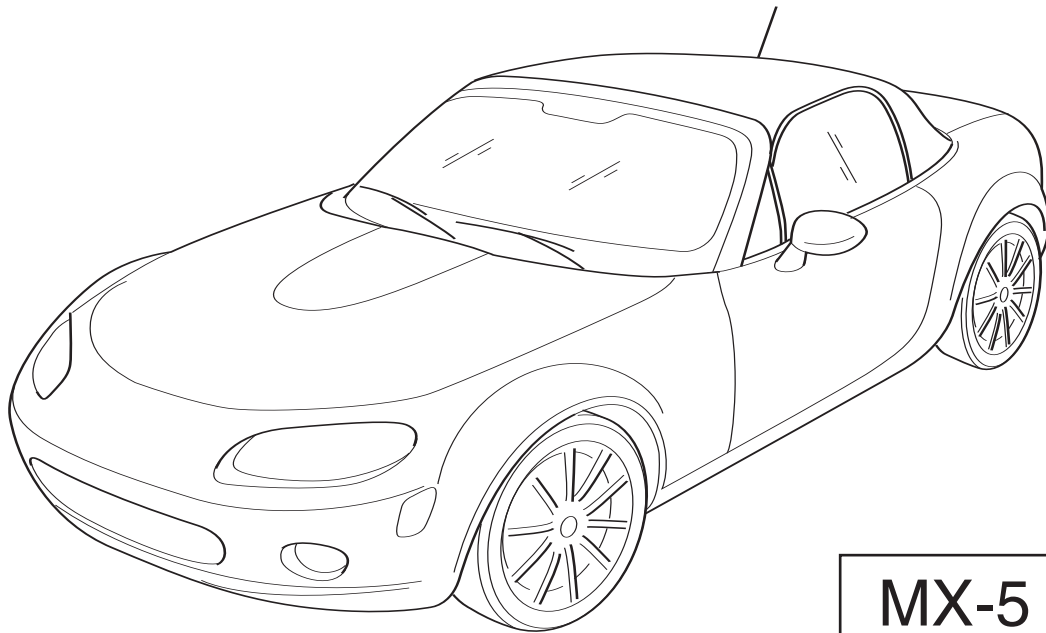


MAZDA

GB FRONT FOG LAMP Installation instruction	N TÄKELYSKASTERNE Monteringsvejledning
D NEBELSCHEINWERFER, VORNE Einbauanleitung	S DIMLJUS FRAM Monteringsanvisning
E FAROS ANTINEBLA FRONTALES Instrucciones de Montaje	SF ETUPUOLEN SUMUVALOT Asennusohje
F ANTIBROUILLARD AVANT Notice de Montage	CZ ČELNÍ MLHOVKY Navod k Montáži
I FARI FENDINEBBIA ANTERIORI Istruzioni di Montaggio	H ELSŐ KÖDFÉNYSZÓRÓK Beszerelési Utasítás
P FARÓIS DE NEVOEIRO DIANTEIROS Instruções de Montagem	PL PRZEDNIE LAMPY PRZECIWMGŁOWE Instrukcja Instalowania
NL MISTLAMPEN VOOR Inbouw-Instructie	GR ΛΑΜΠΕΣ ΟΜΙΧΛΗΣ ΕΜΠΡΟΣ Οδηγίες Τοποθέτησης
DK TÅGEFORLYGTER Monteringsvejledning	



MX-5 NC1

Part No: NE86 V7 220

Date: 27-09-2005

© Copyrights MAZDA / MSX International

Sheet 1 of 9

Expert Fitment Required
Montage durch Fachwerkstatt erforderlich
Montaje sólo por el concesionario
Montage par spécialiste nécessaire
E' necessario in officina specializzata
Especialista em montagem requerido
Montage door vakman nodig
Montage ved professionelt værksted påkrævet
Nødvendig med montering fra fagvejerksted
Verkstadsmontage erfordras
Asennus tarpeen merkkikorjaamossa
Montáž ve specializované dílně nutná
A szereléshez szakműhely kell
Konieczny montaż przez warsztat specjalistyczny
Να τοποθεί από συνεργείο



- (GB) Location/Position Arrow
- (D) Positionspfeil
- (E) Flecha de posición
- (F) Flèche de Position
- (I) Freccia di posizione
- (P) Flexa de posição
- (NL) Lokatie/Positie pijl
- (DK) Lokaliseringspil
- (N) Posisjonspil
- (S) Positionpil
- (SF) Paikannusnuoli
- (CZ) Šipka na pozici
- (H) Helyzetjelző nyíl
- (PL) Strzałka położenia
- (GR) Βέλος θέσης



- (GB) Movement Arrow
- (D) Bewegungspfeil
- (E) Flecha de movimiento
- (F) Flèche de mouvement
- (I) Freccia di movimento
- (P) Flexa de movimento
- (NL) Richtingspijl
- (DK) Bevægelsespil
- (N) Bevegelsespil
- (S) Rörelsepil
- (SF) Liikesuuntanuoli
- (CZ) Šipka pohybu
- (H) Mozgásirányjelző nyíl
- (PL) Strzałka kierunku ruchu
- (GR) Βέλος κίνησης



- (GB) Warning
- (D) Achtung
- (E) Atención
- (F) Attention
- (I) Attenzione
- (P) Atenção
- (NL) Let op
- (DK) Bemærk
- (N) Pass på
- (S) Varning
- (SF) Huomio
- (CZ) Pozor
- (H) Figyelem
- (PL) Uwaga
- (GR) Προσοχή



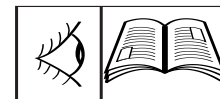
- (GB) Throw away
- (D) Entsorgen
- (E) Tratamiento de residuos
- (F) Rebuter
- (I) Smaltire
- (P) Eliminar
- (NL) Weggooien
- (DK) Affald
- (N) Avskaffe
- (S) Ta hand om avfallet
- (SF) Hävittää
- (CZ) Vyhodit
- (H) Távolítsa el
- (PL) Usunąć jako odpad
- (GR) Αποσύρση



- (GB) Disconnect
- (D) Abklemmen
- (E) Desconectar
- (F) Déconnecter
- (I) Staccare
- (P) Desligar
- (NL) Uit elkaar
- (DK) Frakobles
- (N) Klem av
- (S) Koppla los
- (SF) Irrota
- (CZ) Odpojit
- (H) Szakítsa meg, kapcsolja szét
- (PL) Rozłączyć
- (GR) Αποσύνδεση



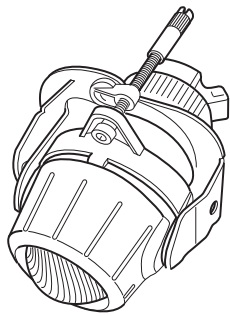
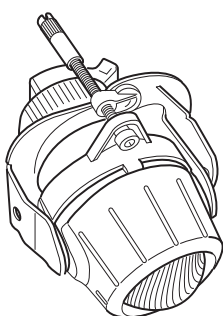



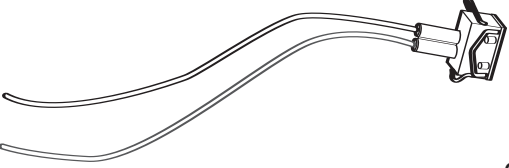
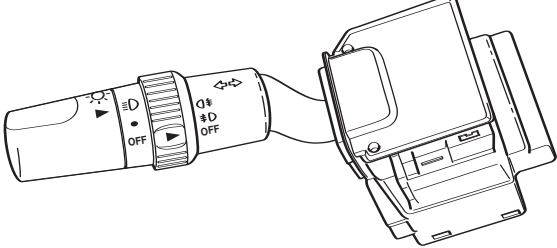
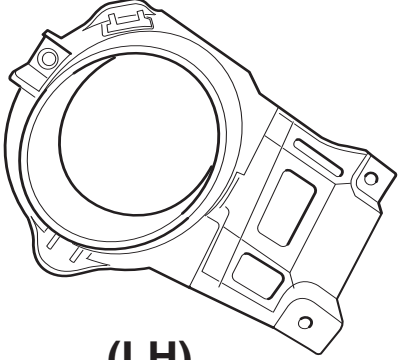
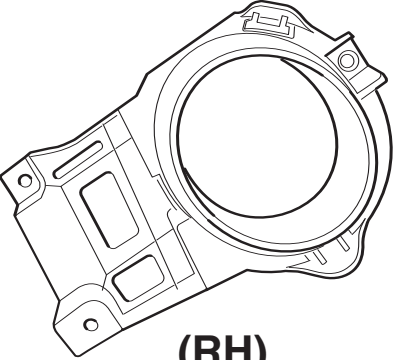
- (GB) Connect
- (D) Verbinden
- (E) Conectar
- (F) Raccorder
- (I) Collegare
- (P) Ligar
- (NL) In elkaar
- (DK) Kobles
- (N) Tilkopling
- (S) Anslut
- (SF) Yhdistä
- (CZ) Spojit
- (H) Kapcsolja össze
- (PL) Połączyć
- (GR) Σύνδεση



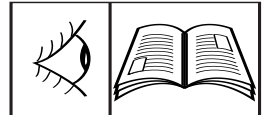
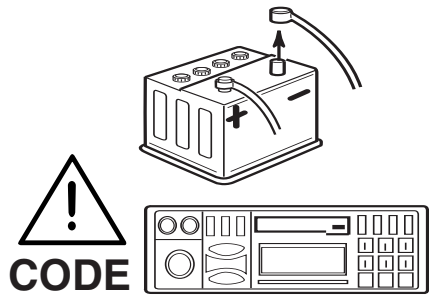
- (GB) See Workshop Manual
- (D) Siehe Werkstatthandbuch
- (E) Ver manual de taller
- (F) Voir Manuel d'atelier
- (I) Vedere manuale officina
- (P) Cf. o manual da oficina
- (NL) Zie werkplaatshandboek
- (DK) Se værkstedshåndbog
- (N) Se verkstedshåndboka
- (S) Se verkstadshandboken
- (SF) Katso korjaamon käsikirjasta
- (CZ) Viz dílenskou příručku
- (H) Lásd a Műhely-kézikönyvből
- (PL) Patrz podręcznik warsztatowy
- (GR) λείπε Εγχειρίδιο Συνεργείου

	GB	D	E	F	I	P	NL	DK
B	Black	Schwarz	Negro	Noir	Nero	Preto	Zwart	Sort
R	Red	Rot	Rojo	Rouge	Rosso	Vermelho	Rood	Rød

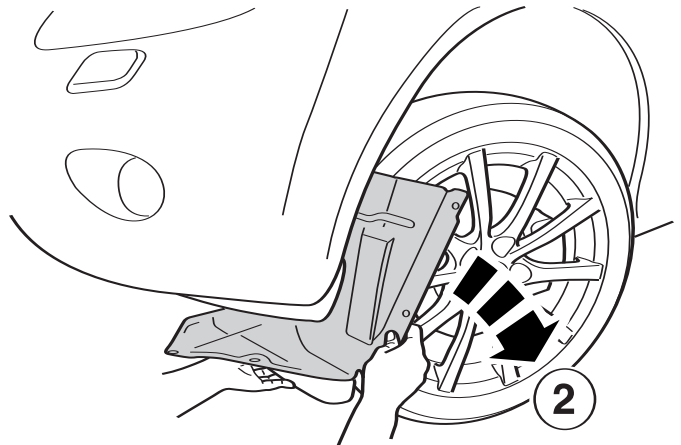
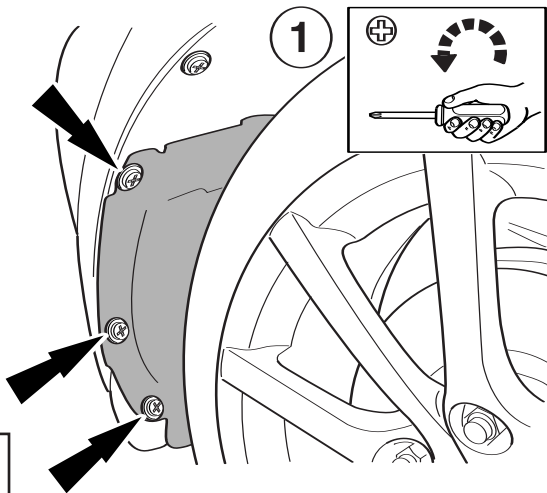
NE86 V7 220

A  (LH) 1x	B  (RH) 1x
C  6x	D  6x
E  4x	F  2x
G GJ6F 66 122  1x	
H NE55 50C21  (LH) 1x	I NE55 50C11  (RH) 1x

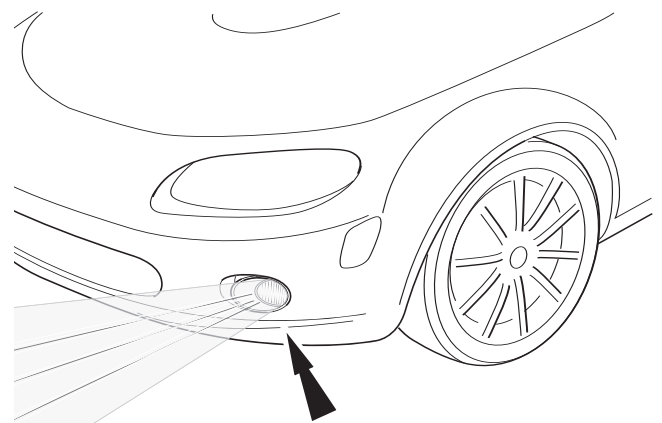
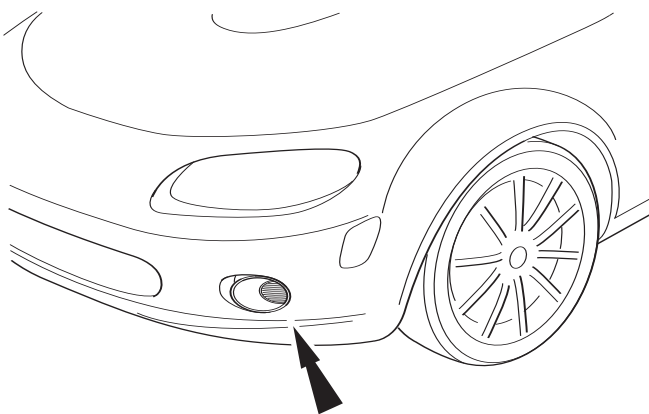
1

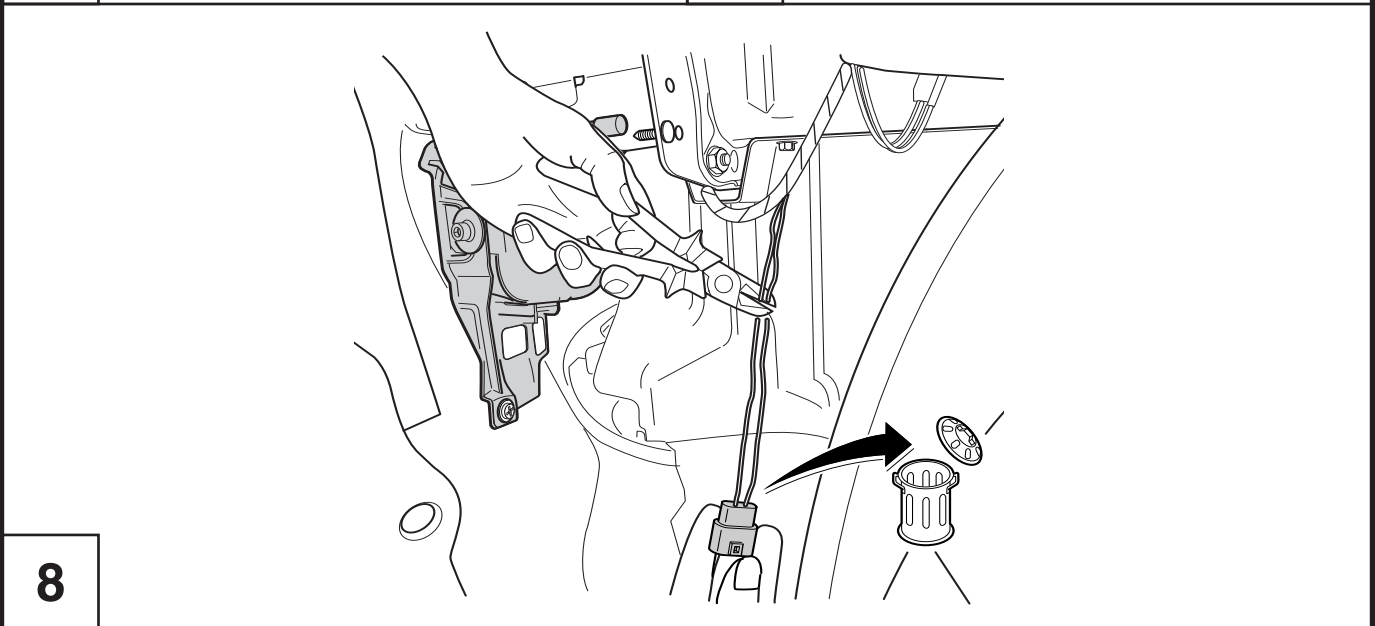
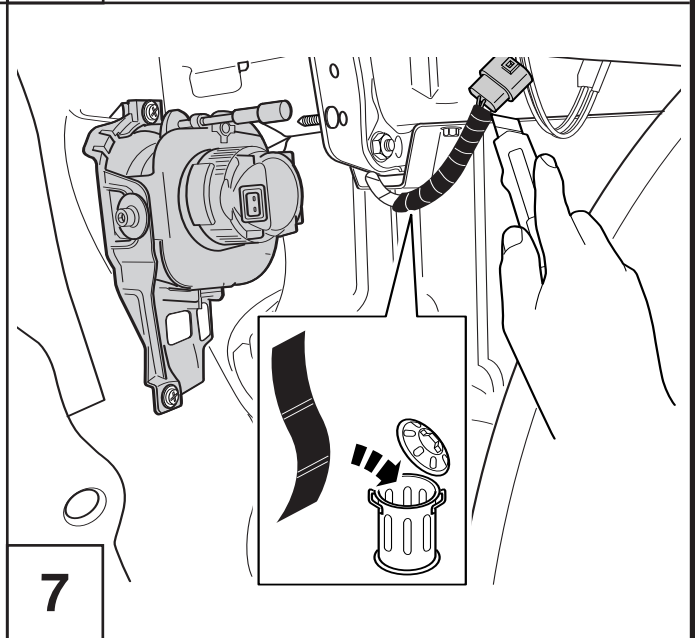
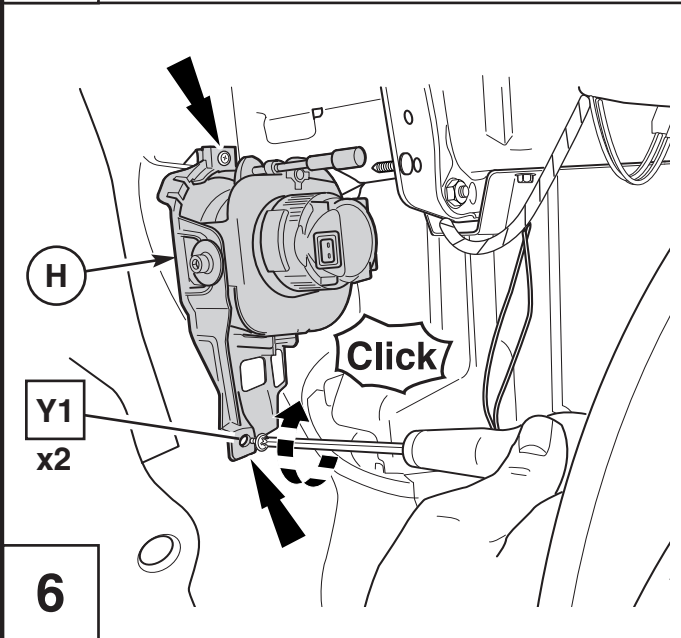
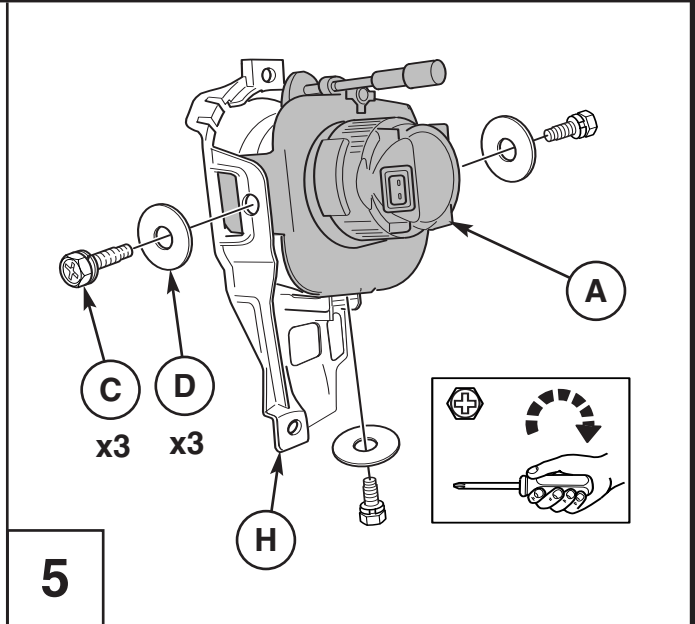
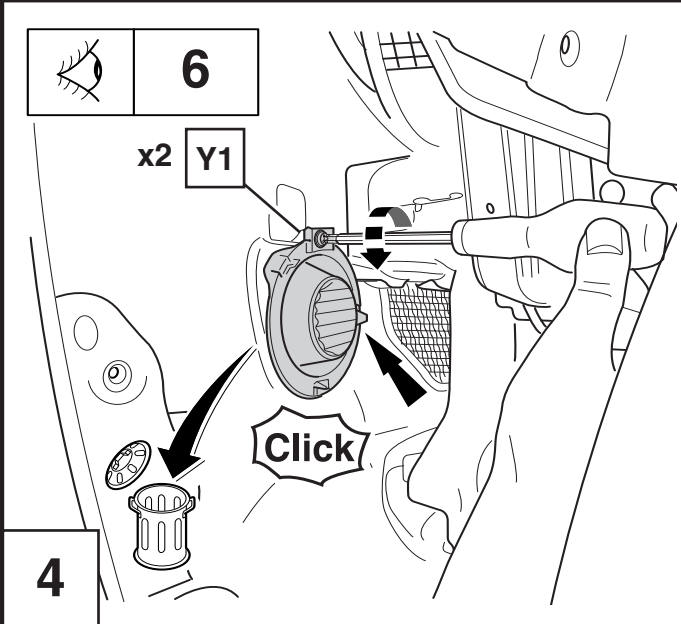


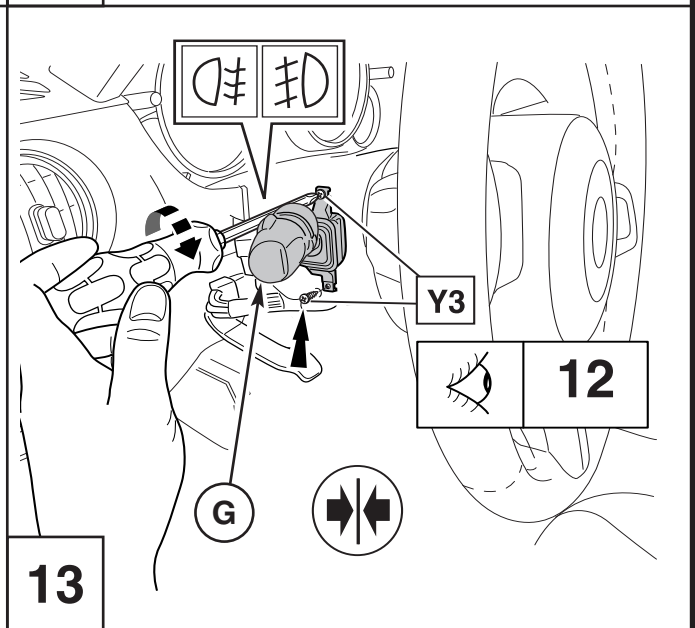
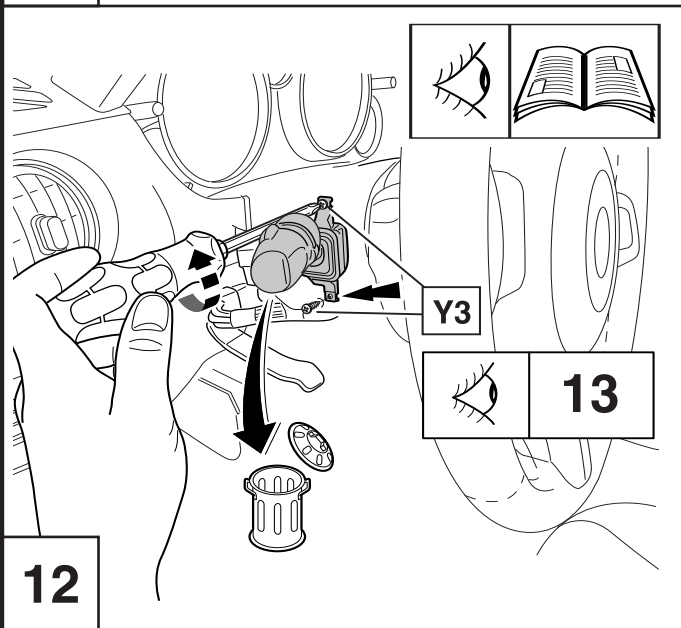
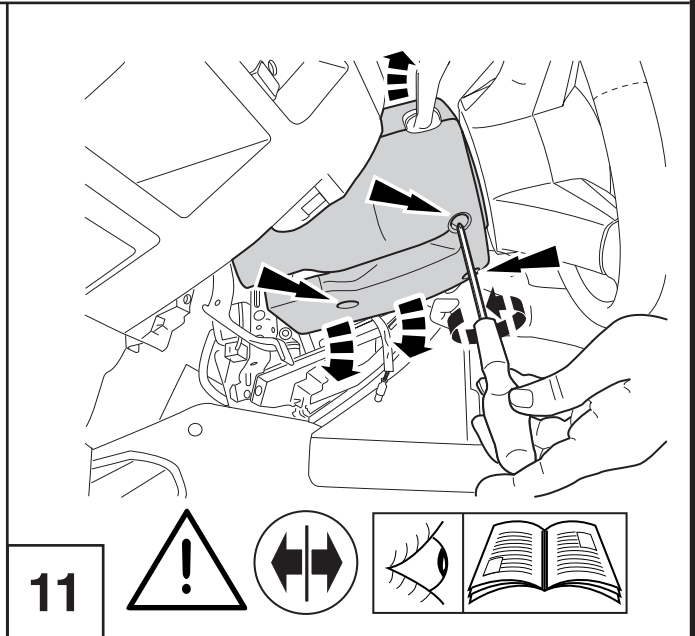
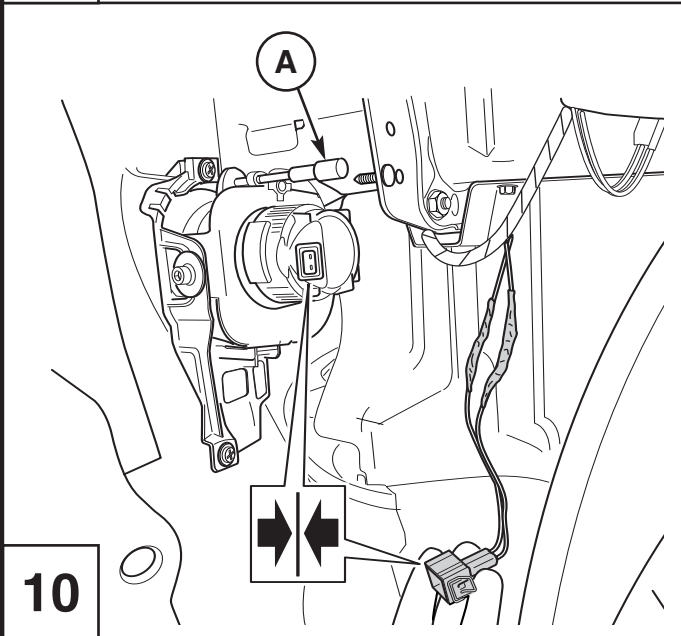
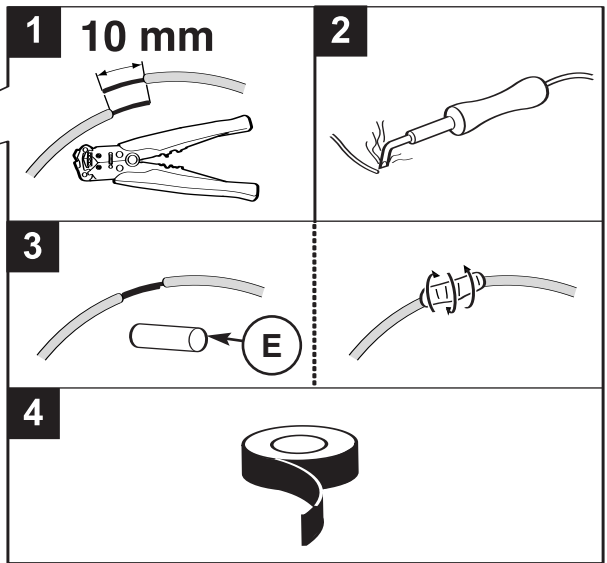
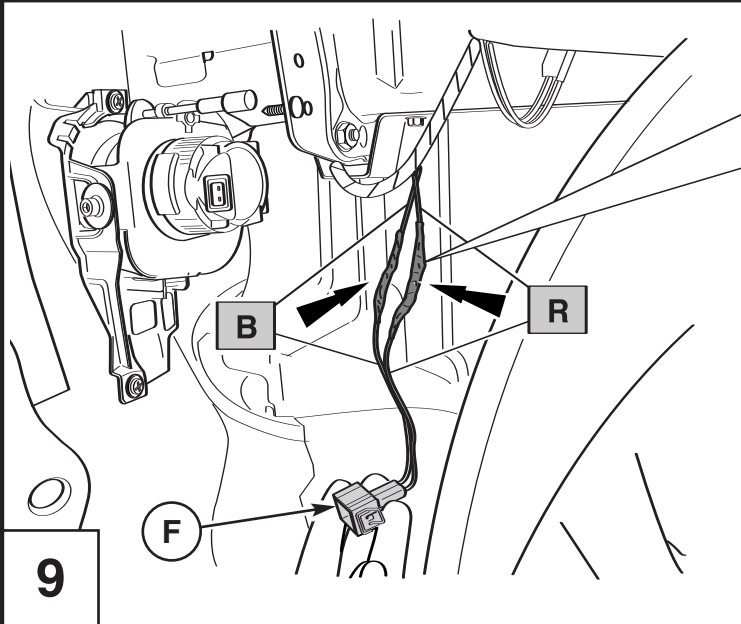
2

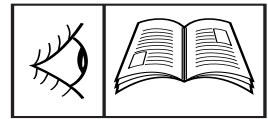


3

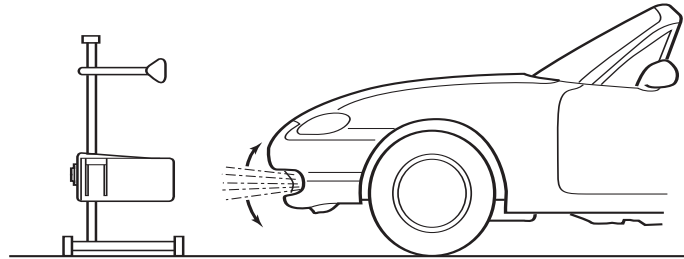
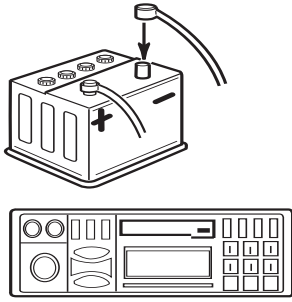






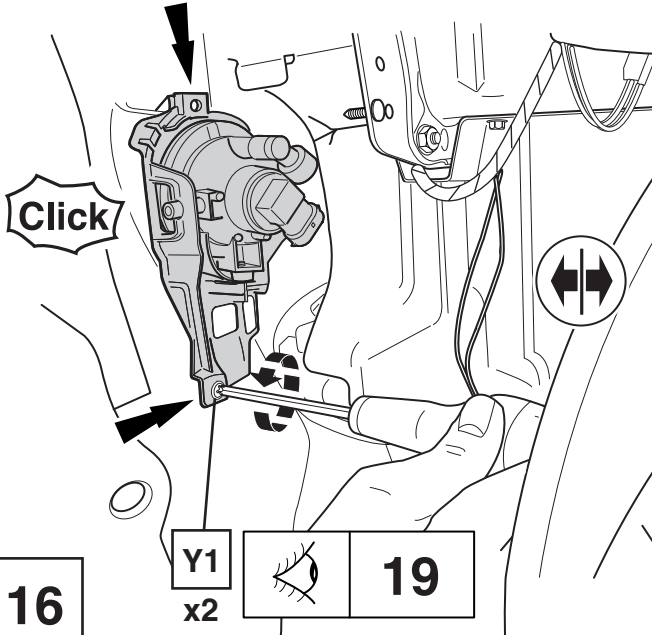



CODE

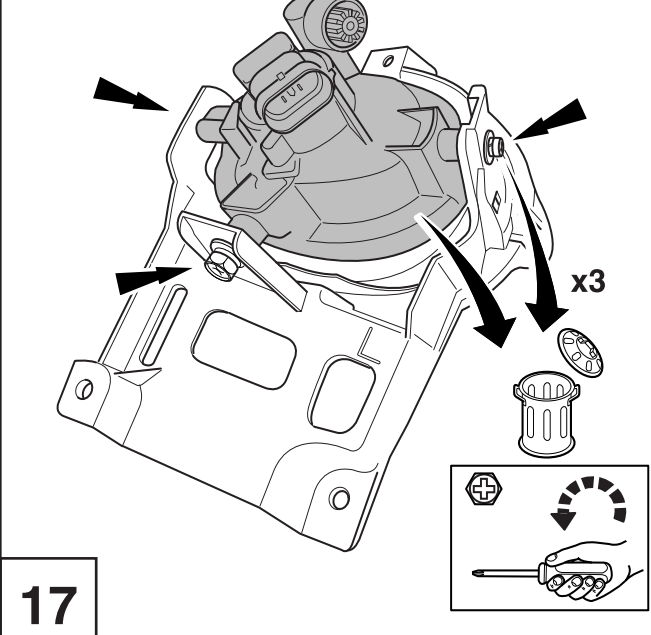


14

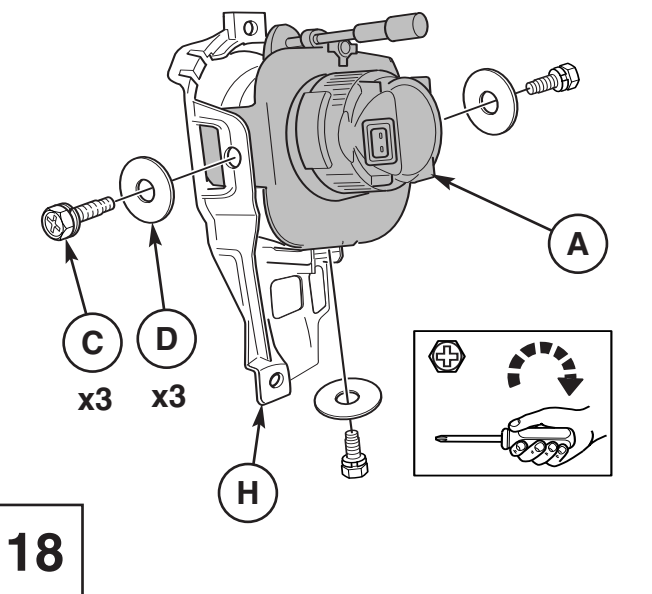
15



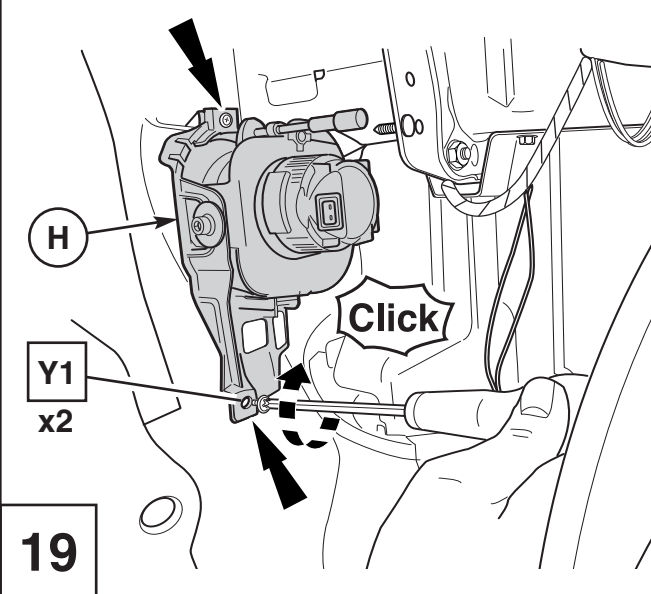
16



17

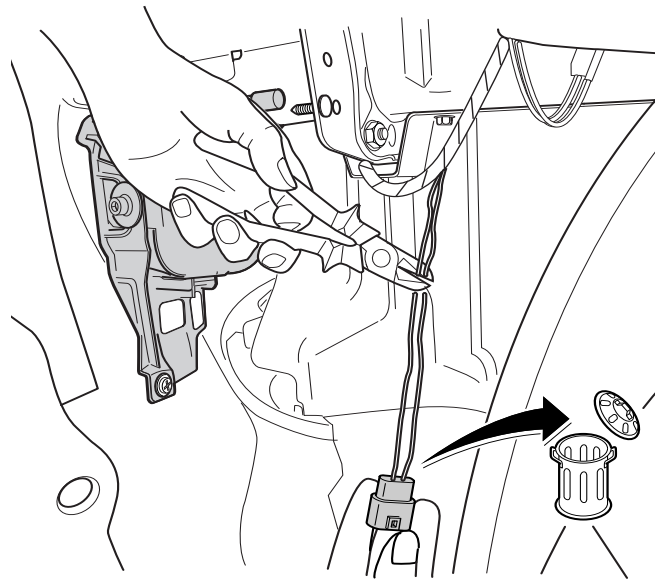


18

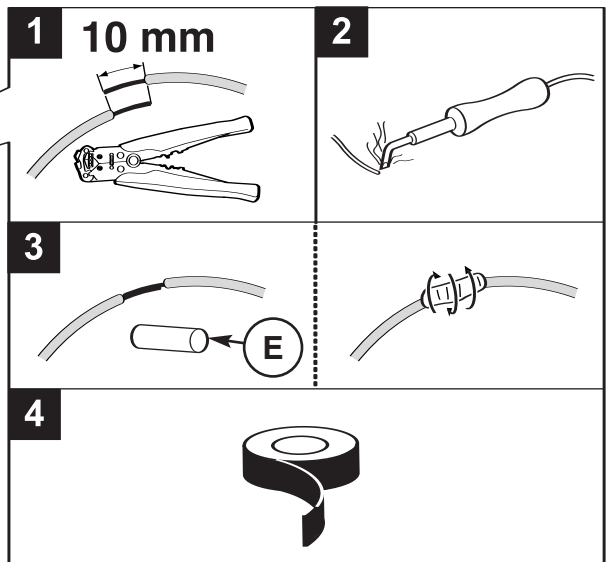
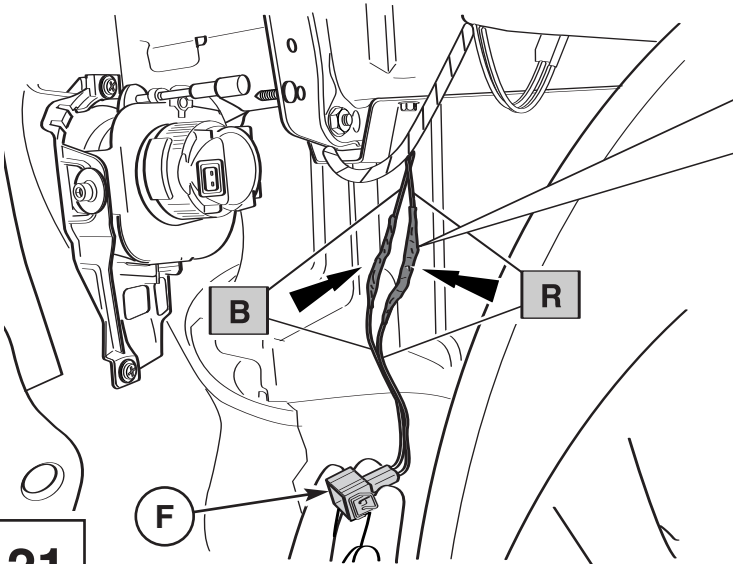


19

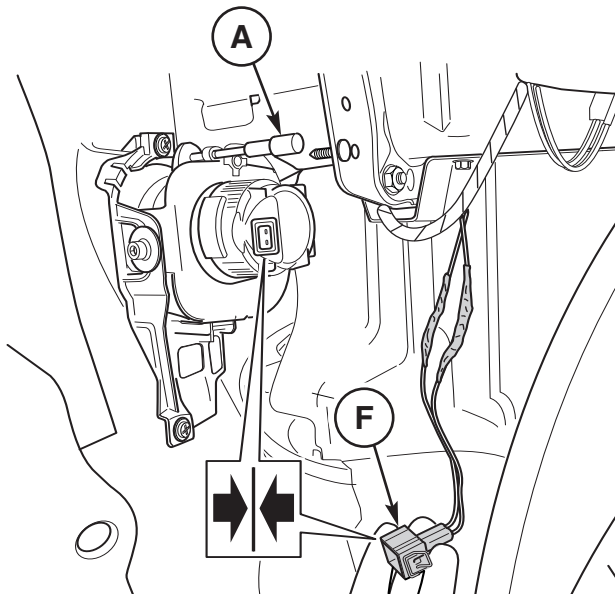
20

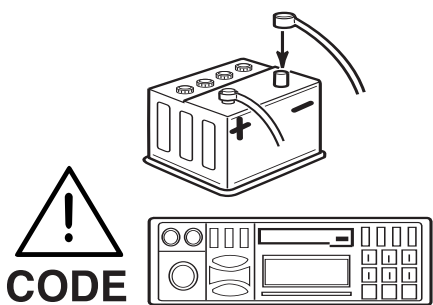


21



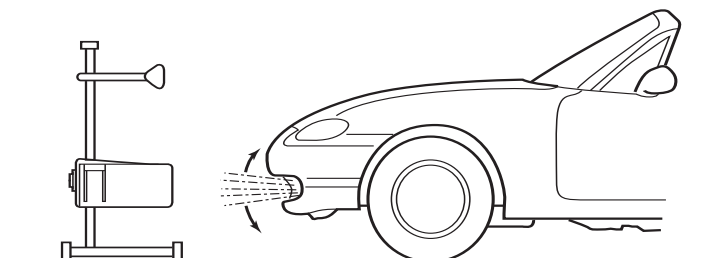
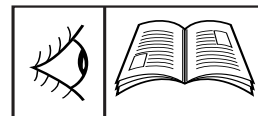
22





CODE

23



24

Subject to alternation without notice
 Technische Änderungen vorbehalten
 Reservadas modificaciones técnicas
 Sous réserve de modifications techniques
 Con riserva di apportare modifiche tecniche
 Reservamo-nos o direito a alterações técnicas
 Technische wijzigingen voorbehouden
 Med forbehold for tekniske ändringer
 Tekniske forendringer forbeholdes
 Med reservation för tekniska ändringar
 Tekniset muutokset pidätetään
 Technické zmeny vyhrazeny
 A változtatások technika jogát fenntartjuk
 Zmiany techniczne zastrzeżone
 Επιφυλασσόμεθα για αλλαγές