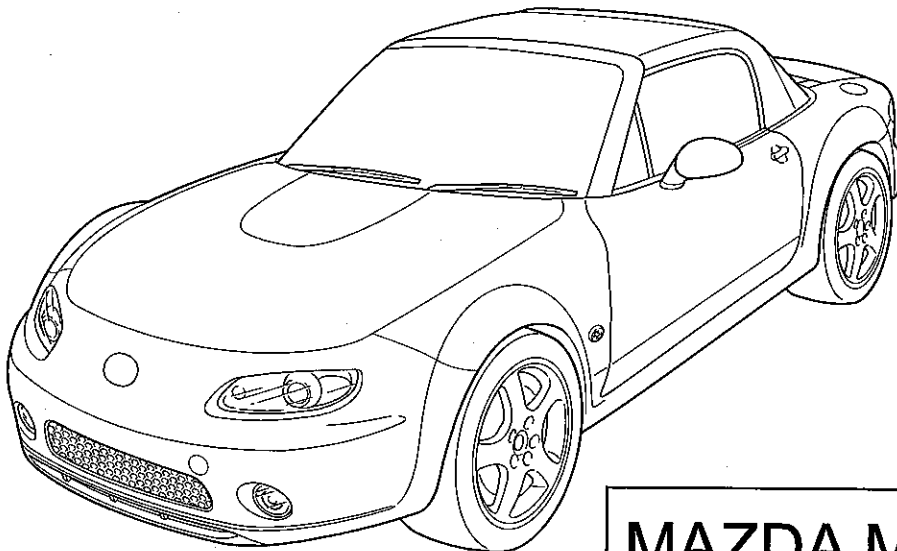


MAZDA

GB OUTER HANDLE COVER Installation Instructions	N DØRHÅNDTAK-DEKORASJON, KROM Monteringsveiledning
D VERCHROMTE TÜRGRIFFBLENDEN Einbauanleitung	S KROMAD GARNERING FÖR DÖRRHANDTAGSURTAG Monteringsanvisning
E EMBELLECEDOR PARA EL TIRADOR DE PUERTA, CROMO Instrucciones de Montaje	SF OVIKAHVOJEN KORISTEET, KROMIA Asennusohje
F DECORATION DE LA POIGNEE DE PORTE, CHROME Instructions de Montage	CZ DEKORACE KLIKY DVEŘÍ, CHROMOVÁ Návod k Montáži
I DECORAZIONE MANIGLIA DELLA PORTA, CROMO Istruzioni di Montaggio	H AJTÓKILINCS-BORÍTÓLÉC, KRÓM Beszerelési Utasítás
P DECORÇÃO CROMADA DA CAVA DA MAÇANETA DA PORTA Instruções de Montagem	PL OZDOBNA NAKŁADKA NA KLAMKĘ DRZWI, CHROMOWANA Instrukcja Instalowania
NL DEURGREEP-DECORATIE, CHROOM Inbouw-Instructie	GR ΔΙΑΚΟΣΜΗΣΗ ΧΕΙΡΟΛΑΒΗΣ ΠΟΡΤΑΣ, ΧΡΩΜΙΟ Οδηγίες Τοποθέτησης
DK DEKORATION TIL DØRHÅNDTAG, KROM Monteringsvejledning	



MAZDA MX-5 NC

(LHD)	(RHD)
Part No: NE85 V3 240F	N121 V3 240F
NE86 V3 240F	N122 V3 240F
NE87 V3 240F	NF14 V3 240F
NE88 V3 240F	NF15 V3 240F

Date: 05-10-2005

© Copyrights MAZDA / MAZDA ACE

Sheet 1 of 7

Expert Fitment Required
Montage durch Fachwerkstatt erforderlich
Montaje sólo por el concesionario
Montage par spécialiste nécessaire
E' necessario in officina specializzata
Especialista em montagem requerido
Montage door vakman nodig
Montage ved professionelt værksted påkrævet
Nødvendig med montering fra fagvevkersted
Verkstadsmontage erfordras
Asennus tarpeen merkkikorjaamossa
Montáž ve specializované dílně nutná
A szereléshez szakműhely kell
Konieczny montaż przez warsztat specjalistyczny
Να τοποθει από συνεργείο



- (GB) Position arrow
- (D) Positionspfeil
- (E) Flecha de posición
- (F) Flèche de position
- (I) Freccia di posizione
- (P) Flexa de posição
- (NL) Lokatie/Positie pijl
- (DK) Lokaliseringspil
- (N) Posisjonspil
- (S) Positionpil
- (SF) Paikannusnuoli
- (CZ) Šipka na pozici
- (H) Helyzetjelző nyíl
- (PL) Strzałka położenia
- (GR) Βέλος θέσης

- (GB) Movement arrow
- (D) Bewegungspfeil
- (E) Flecha de movimiento
- (F) Flèche de mouvement
- (I) Freccia di movimento
- (P) Flexa de movimento
- (NL) Richtingspijl
- (DK) Bevægelsespil
- (N) Bevegelsespil
- (S) Rörelsepil
- (SF) Liikesuuntanuoli
- (CZ) Šipka pohybu
- (H) Mozgásirányjelző nyíl
- (PL) Strzałka kierunku ruchu
- (GR) Βέλος κίνησης

- (GB) Same procedure for the left and right side
- (D) Gleicher einbau für linke und rechte seite
- (E) Mismo procedimiento para lado izquierdo y derecho
- (F) Procédure identique pour les côtés gauche et droit
- (I) Stessa procedura valida per il lato destro e sinistro
- (P) Mesmo procedimento para o lado esquerdo e direito
- (NL) Dezelfde procedure voor de linker en rechter zijde
- (DK) Samme fremgangsmåde for venstre og højre side
- (N) Samme prosedyre for venstre og høyre side
- (S) Samma åtgärd för vänster och höger sida
- (SF) Samat toimenpiteet vasemmalle ja oikealle puolelle
- (CZ) Postup je stejný pro levou i pravou stranu
- (H) Az eljárás azonos a bal és a jobb oldalon
- (PL) Te same czynności należy wykonać po lewej i prawej stronie
- (GR) Ίδια διαδικασία για την αριστερή και τη δεξιά πλευρά



- (GB) Tape up
- (D) Mit klebeband befestigen
- (E) Fijar con cinta adhesiva
- (F) Fixer avec ruban adhésif
- (I) Fissare con nastro adesivo
- (P) Sujeitar com fita adesiva
- (NL) Vastzetten met tape
- (DK) Fastgøres med tape
- (N) Fest fast med klebeband
- (S) Fästet med tejp
- (SF) Kiinnitys teipillä
- (CZ) Upevnit lepicí páskou
- (H) Rögzítse ragasztószalaggal
- (PL) Umocować taśmą samoprzylepną
- (GR) Στερέωση με κολλητική ταινία

- (GB) Wipe clean
- (D) Reinigen
- (E) Limpiar
- (F) Nettoyer
- (I) Ripulire
- (P) Limpiar
- (NL) Zuiver maken
- (DK) Aftørring
- (N) Rengjøring
- (S) Rengör
- (SF) Puhdista
- (CZ) Očistit
- (H) Tisztítsa meg
- (PL) Oczyszczyć
- (GR) Καθαρίσμα

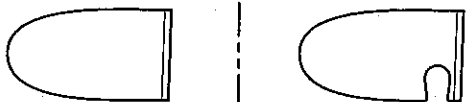
- (GB) Throw away
- (D) Entsorgen
- (E) Tratamiento de residuos
- (F) Rebuter
- (I) Smaltire
- (P) Eliminar
- (NL) Weggooien
- (DK) Affald
- (N) Avskaffe
- (S) Ta hand om avfallet
- (SF) Hävittää
- (CZ) Vyhodit
- (H) Távolítsa el
- (PL) Usunąć jako odpad
- (GR) Απόσυρση



- (GB) Warning
- (D) Achtung
- (E) Atención
- (F) Attention
- (I) Attenzione
- (P) Atenção
- (NL) Let op
- (DK) Bemærk
- (N) Pass på
- (S) Varning
- (SF) Huomio
- (CZ) Pozor
- (H) Figyelem
- (PL) Uwaga
- (GR) Προσοχή

A

(RH)



1X

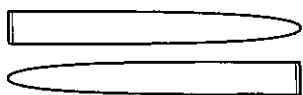
B

(LH)



1X

C



2X

1

+35°C ✓
+16°C ✗

2 **L+R**

CLEANER

3 **L+R**

1
2
3
B

4 **L+R**

1
2
3
4
B

5 **L+R**

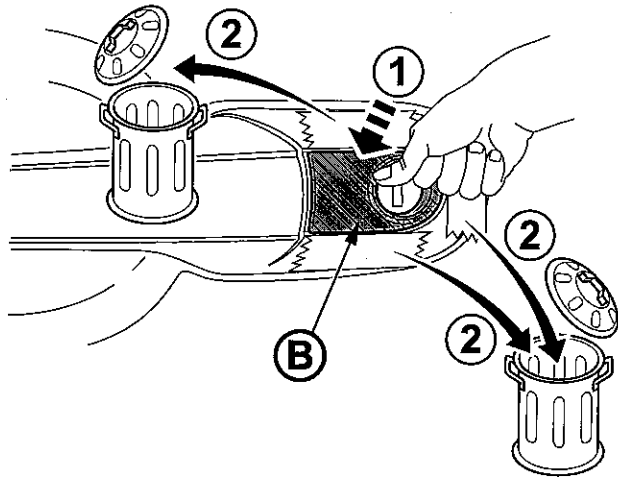
1
2
3
B

6 **L+R**

1
2
B

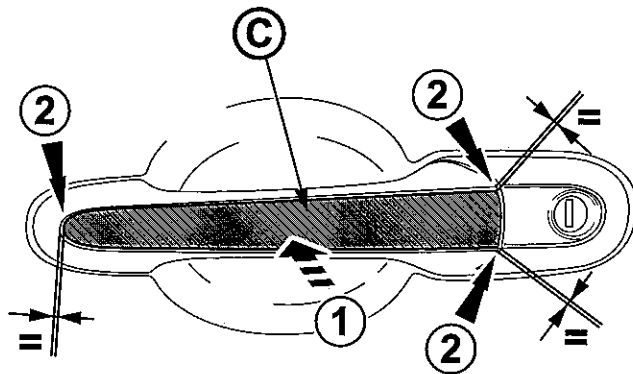
7

L+R



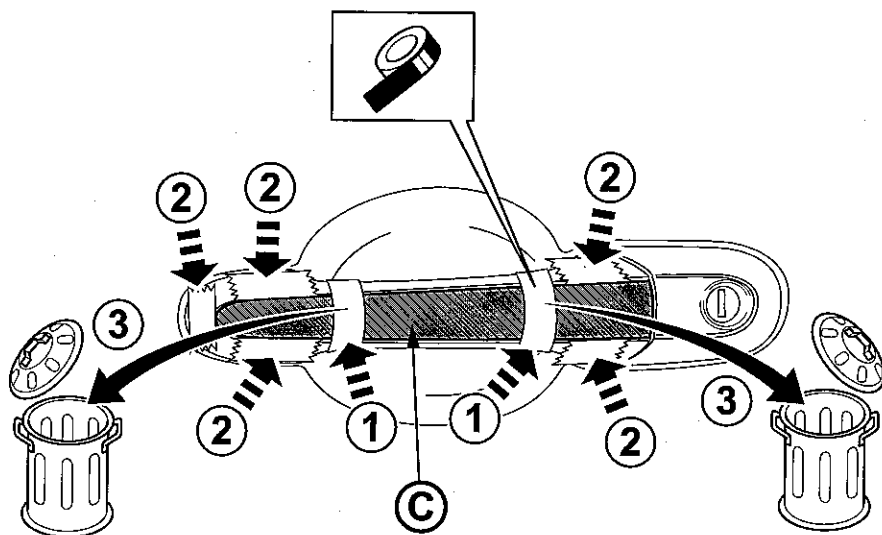
8

L+R



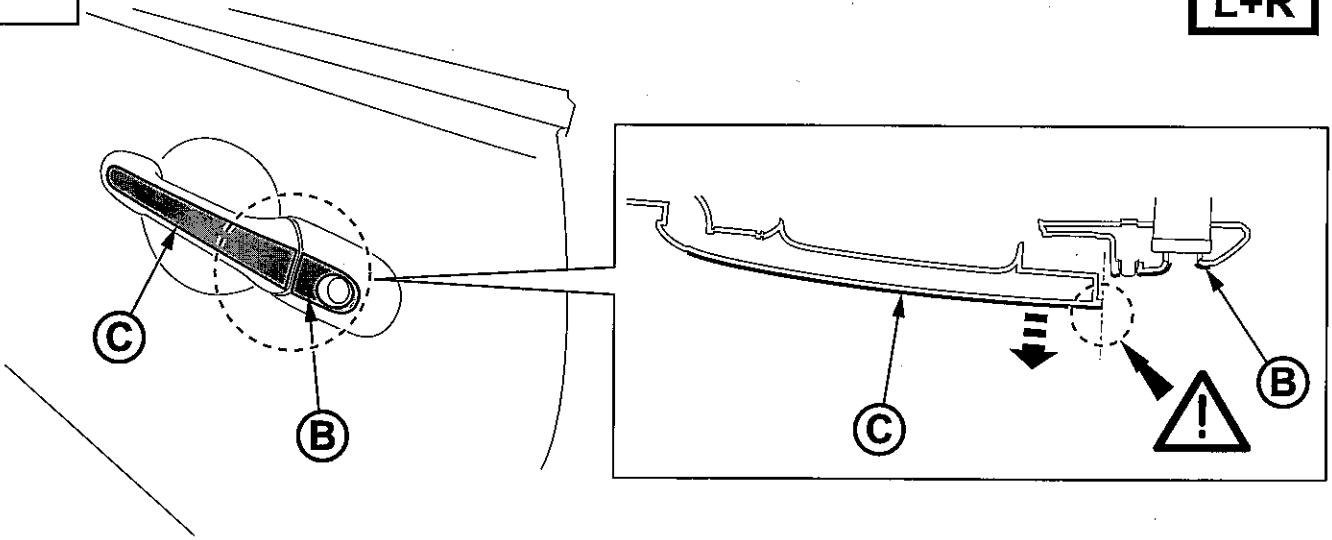
9

L+R



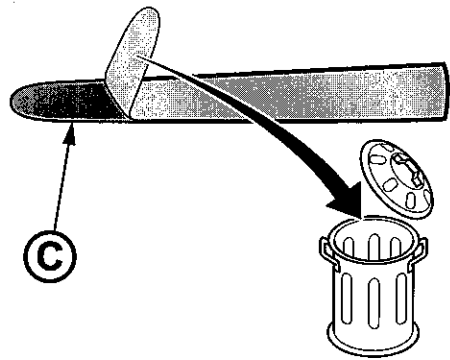
10

L+R



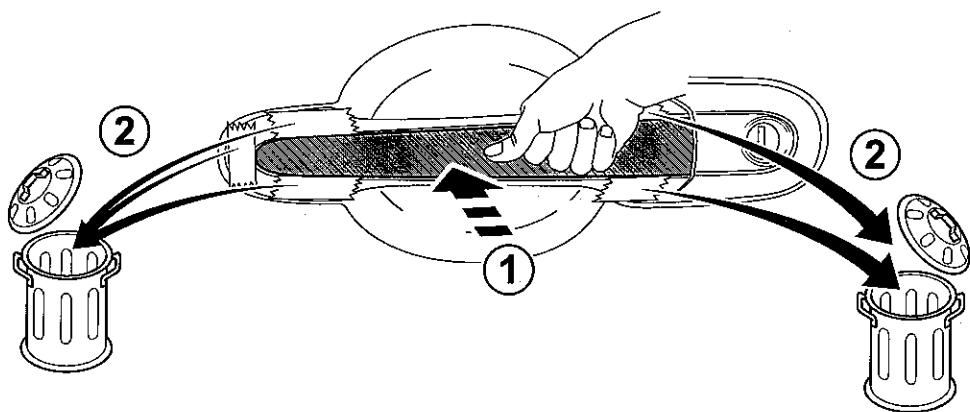
11

L+R



12

L+R



13

