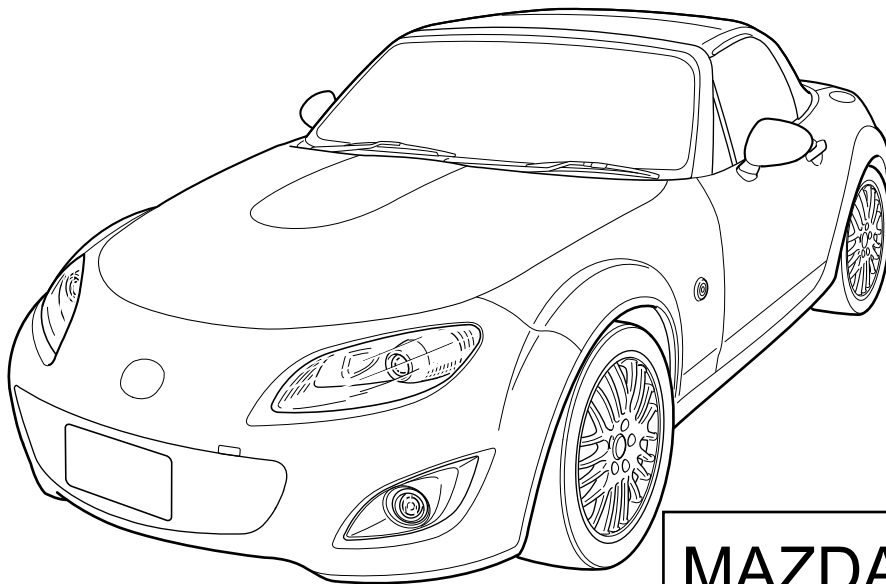


# MAZDA

<b>GB</b> FRONT PILLAR GARNISH (CHROME) Installation Instructions	<b>N</b> DEKOR FREMRE STOLPE (KROM) Monteringsveiledning
<b>D</b> A-SÄULENVERZIERUNG (CHROM) Einbauanleitung	<b>S</b> FRÄMRE STOLPENS GARNERING (KROM) Monteringsanvisning
<b>E</b> ADORNO DE PILAR DELANTERO (CROMO) Instrucciones de Montaje	<b>SF</b> ETUPILARIN KORISTE (KROMI) Asennusohje
<b>F</b> GARNITURE DE MONTANT AVANT (CHROME) Instructions de Montage	<b>CZ</b> OZDOBA PŘEDNÍHO SLOUPU (CHROMOVANÁ) Návod k Montáži
<b>I</b> DECORAZIONE MONTANTE ANTERIORE (CROMATA) Istruzioni di Montaggio	<b>H</b> AZ ELÜLSŐ OSZLOP DÍSZITÉSE (KRÓMOZOTT) Beszerelési Utasítása
<b>P</b> ADORNO DO PILAR DIANTEIRO (CROMO) Instruções de Montagem	<b>PL</b> OSŁONA SŁUPKA PRZEDNIEGO (CHROMOWANA) Instrukcja Instalowania
<b>NL</b> VOORSTIJLSIERSTUK (CHROOM) Inbouw-Instructie	<b>GR</b> ΕΠΕΝΔΥΣΗ ΜΠΡΟΣΤΙΝΗΣ ΣΤΗΛΗΣ (ΧΡΩΜΙΟ) Οδηγίες Τοποθέτησης
<b>DK</b> FRONTSTOLPEPYNT (KROM) Monteringsvejledning	<b>RU</b> ПЕРЕДНЯЯ ДЕКОРАТИВНАЯ СТОЙКА КУЗОВА (ХРОМИРОВАННАЯ) Инструкции по установке



## MAZDA MX-5 NC

Part No: **NH52 V3 060**

Date: 22-09-2008

© Copyrights MAZDA / MAZDA ACE

Sheet 1 of 8

Expert Fitment Required  
Montage durch Fachwerkstatt erforderlich  
Montaje sólo por el concesionario  
Montage par spécialiste nécessaire  
E' necessario in officina specializzata  
Especialista em montagem requerido  
Montage door vakman nodig  
Montage ved professionelt værksted påkrævet  
Nødvendig med montering fra fagvejverksted  
Verkstadsmontage erfordras  
Asennus tarpeen merkkikorjaamossa  
Montáž ve specializované dílně nutná  
A szereléshez szakműhely kell  
Konieczny montaż przez warsztat specjalistyczny  
Να τοποθετεί από συνεργείο  
Необходима подгонка специалистом

NH52 V0 004



L+R

- (GB) Position arrow
- (D) Positionspfeil
- (E) Flecha de posición
- (F) Flèche de position
- (I) Freccia di posizione
- (P) Flexa de posição
- (NL) Lokatie/Positie pijl
- (DK) Lokaliseringspil
- (N) Posisjonspil
- (S) Positionpil
- (SF) Paikannusnuoli
- (CZ) Šipka na pozici
- (H) Helyzetjelző nyíl
- (PL) Strzałka położenia
- (GR) Βέλος θέσης
- (RU) Стрелка расположения

- (GB) Movement arrow
- (D) Bewegungspfeil
- (E) Flecha de movimiento
- (F) Flèche de mouvement
- (I) Freccia di movimento
- (P) Flexa de movimento
- (NL) Richtingspijl
- (DK) Bevægelsespil
- (N) Bevegelsespil
- (S) Rörelsepil
- (SF) Liikesuuntanuoli
- (CZ) Šipka pohybu
- (H) Mozgásirányjelző nyíl
- (PL) Strzałka kierunku ruchu
- (GR) Βέλος κίνησης
- (RU) Стрелка движения

- (GB) Same procedure for the left and right side
- (D) Gleicher einbau für linke und rechte seite
- (E) Mismo procedimiento para lado izquierdo y derecho
- (F) Procédure identique pour les côtés gauche et droit
- (I) Stessa procedura valida per il lato destro e sinistro
- (P) Mesmo procedimento para o lado esquerdo e direito
- (NL) Dezelfde procedure voor de linker en rechter zijde
- (DK) Samme fremgangsmåde for venstre og højre side
- (N) Samme prosedyre for venstre og høyre side
- (S) Samma åtgärd för vänster och höger sida
- (SF) Samat toimenpiteet vasemmalle ja oikealle puolelle
- (CZ) Postup je stejný pro levou i pravou stranu
- (H) Az eljárás azonos a bal és a jobb oldalon
- (PL) Te same czynności należy wykonać po lewej i prawej stronie
- (GR) Ίδια διαδικασία για την αριστερή και τη δεξιά πλευρά
- (RU) Однаковая последовательность действий как для левой, так и для правой стороны



- (GB) Tape up
- (D) Mit Klebeband befestigen
- (E) Fijar con cinta adhesiva
- (F) Fixer avec ruban adhésif
- (I) Fissare con nastro adesivo
- (P) Sujeitar com fita adesiva
- (NL) Vastzetten met tape
- (DK) Fastgøres med tape
- (N) Fest fast med klebeband
- (S) Fästet med tejp
- (SF) Kiinnitys teipillä
- (CZ) Upevnit lepicí páskou
- (H) Rögzítse ragasztószalaggal
- (PL) Umocować taśmą samoprzylepną
- (GR) Στερέωση με κολλητική ταινία
- (RU) Закрепите клейкой лентой

- (GB) Wipe clean
- (D) Reinigen
- (E) Limpiar
- (F) Nettoyer
- (I) Ripulire
- (P) Limpiar
- (NL) Zuiver maken
- (DK) Aftørring
- (N) Rengjøring
- (S) Rengör
- (SF) Puhdista
- (CZ) Očistit
- (H) Tisztítsa meg
- (PL) Oczyszczyć
- (GR) Καθάρισμα
- (RU) Протрите дочиста

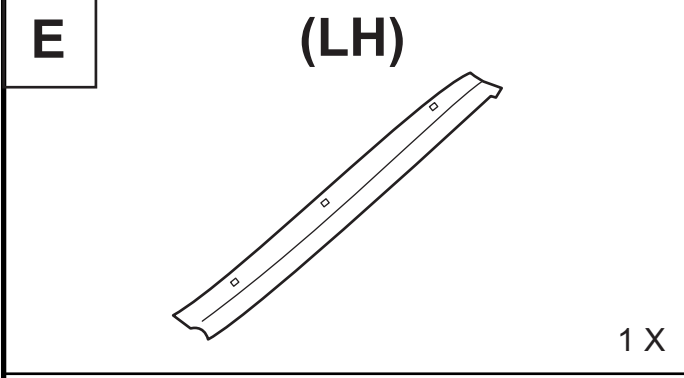
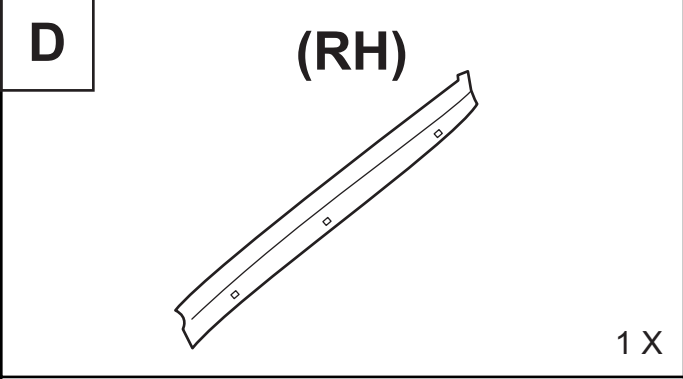
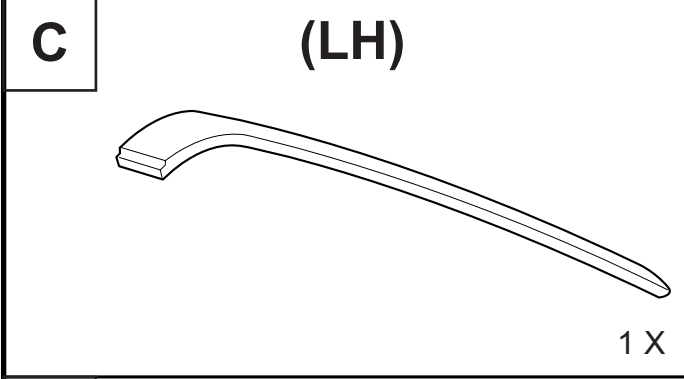
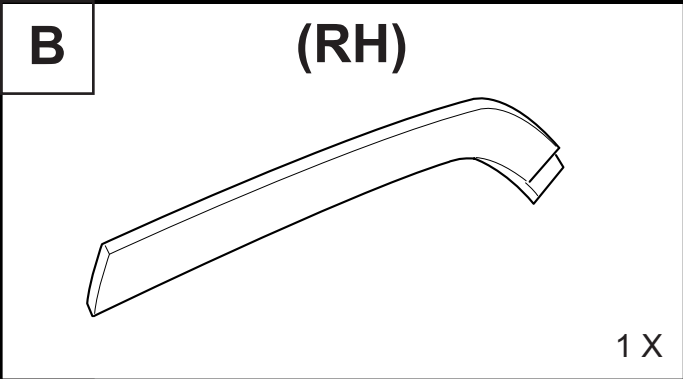
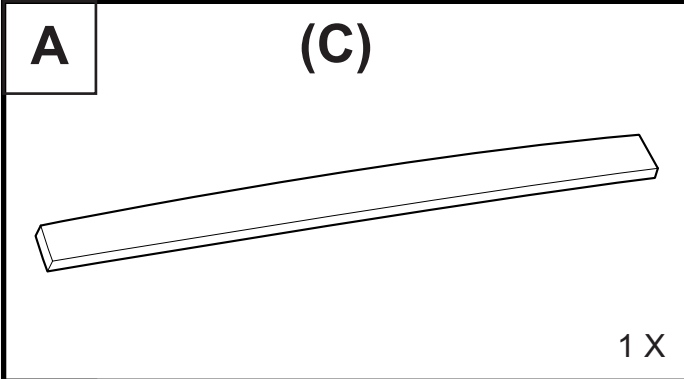
- (GB) Throw away
- (D) Entsorgen
- (E) Tratamiento de residuos
- (F) Rebuter
- (I) Smaltire
- (P) Eliminar
- (NL) Weggoeien
- (DK) Affald
- (N) Avskaffe
- (S) Ta hand om avfallet
- (SF) Hävittää
- (CZ) Vyhodit
- (H) Távolítsa el
- (PL) Usunąć jako odpad
- (GR) Απόσυρση
- (RU) Выбросите



- (GB) Warning
- (D) Achtung
- (E) Atención
- (F) Attention
- (I) Attenzione
- (P) Atenção
- (NL) Let op
- (DK) Bemærk
- (N) Pass på
- (S) Varning
- (SF) Huomio
- (CZ) Pozor
- (H) Figyelem
- (PL) Uwaga
- (GR) Προσχή
- (RU) Осторожно

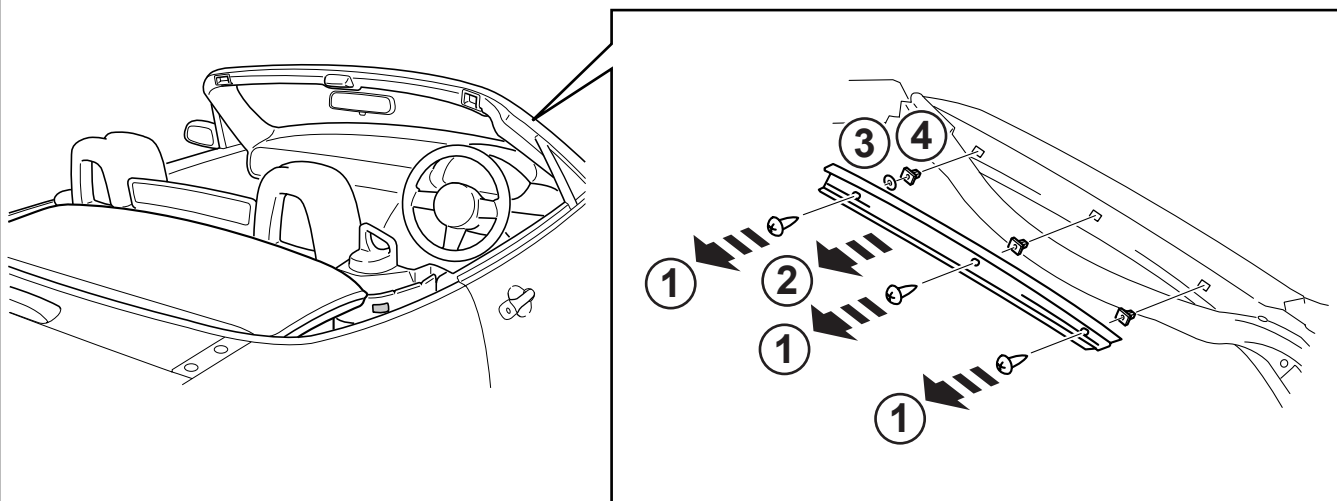
- (GB) See text
- (D) Siehe textt
- (E) Véase texto
- (F) Voir text
- (I) Vedi testo
- (P) Cf. o texto
- (NL) Zie tekst
- (DK) Se teksten
- (N) Se tekst
- (S) Se text
- (SF) Katso teksti
- (CZ) Viz text
- (H) Lásd a szövegben
- (PL) Patrz tekst
- (GR) Βλέπε κείμενο
- (RU) См. текст

- (GB) Marking
- (D) Markierung
- (E) Marcar
- (F) Repère
- (I) Segnare
- (P) Marca
- (NL) Markeren
- (DK) Mærkning
- (N) Merking
- (S) Märkning
- (SF) Merkki
- (CZ) Označení
- (H) Jelölés
- (PL) Oznaczenie
- (GR) Σήμανση
- (RU) Маркировка



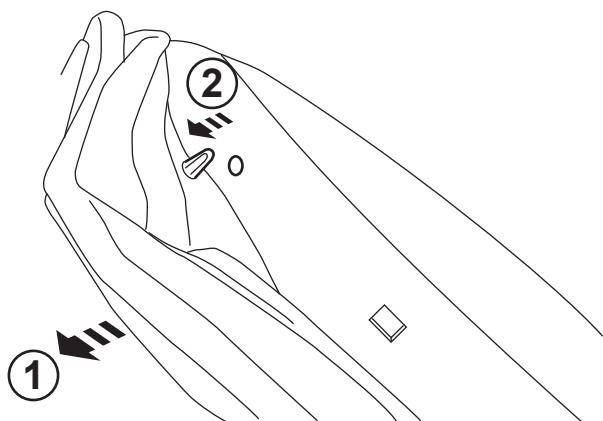
1

L+R



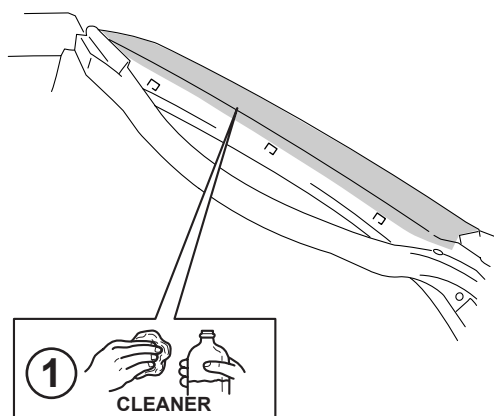
2

L+R



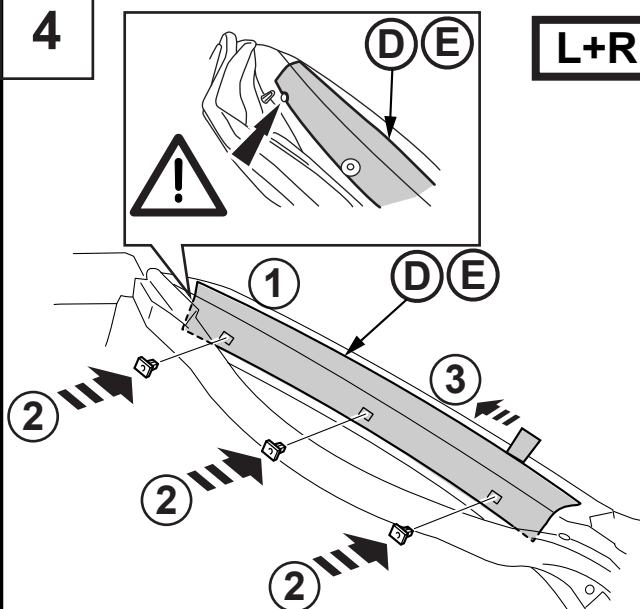
3

L+R



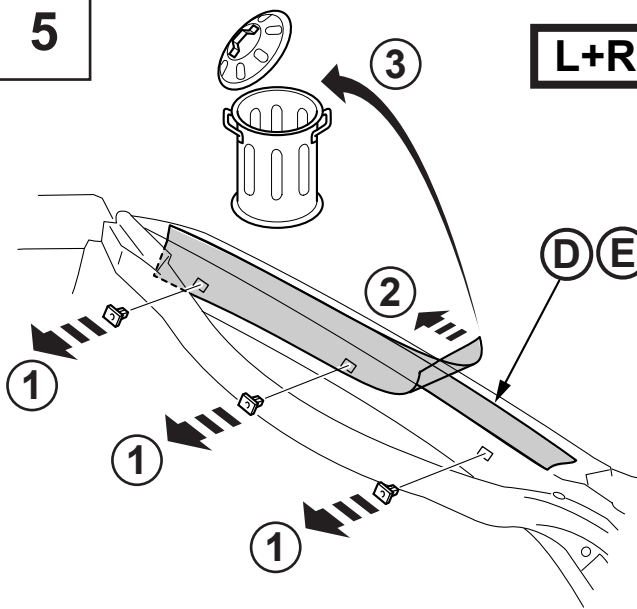
4

L+R

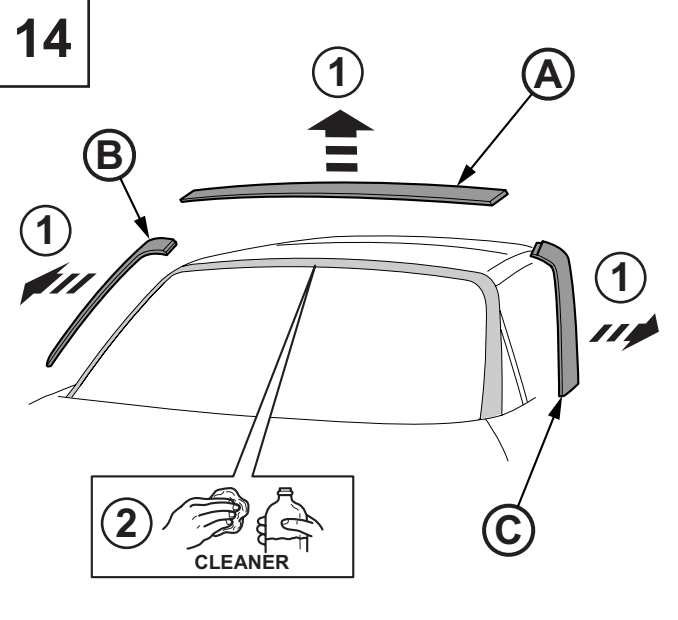
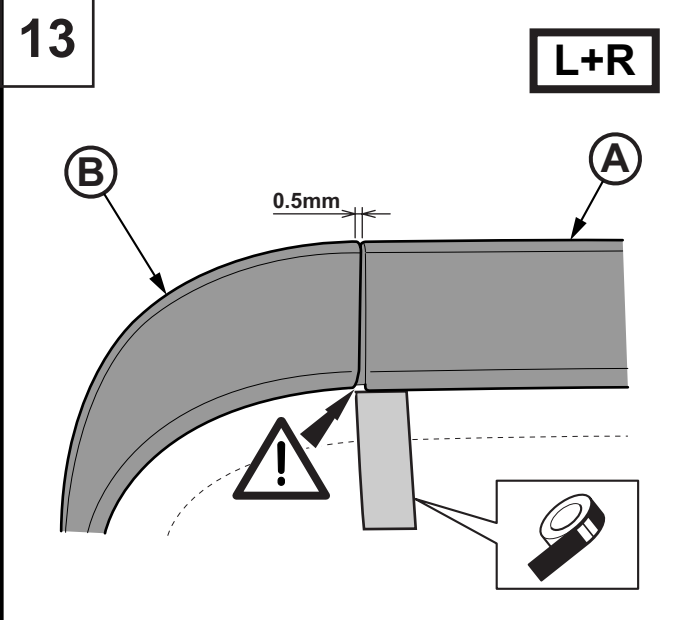
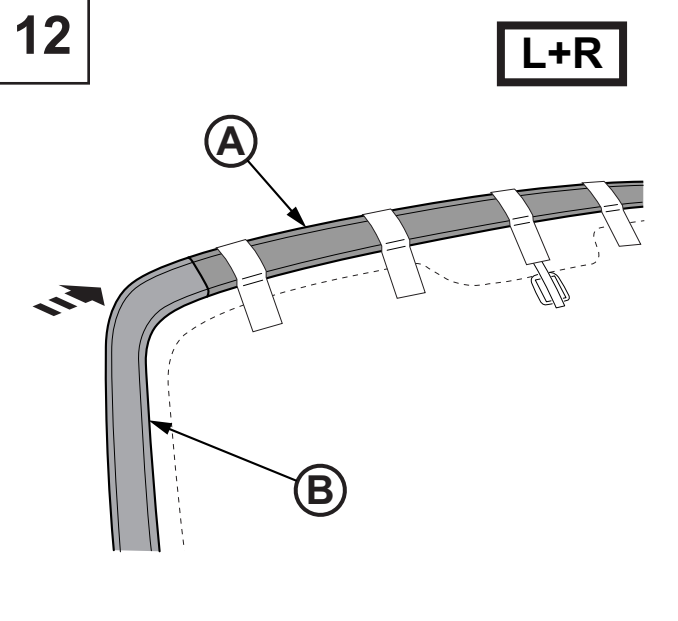
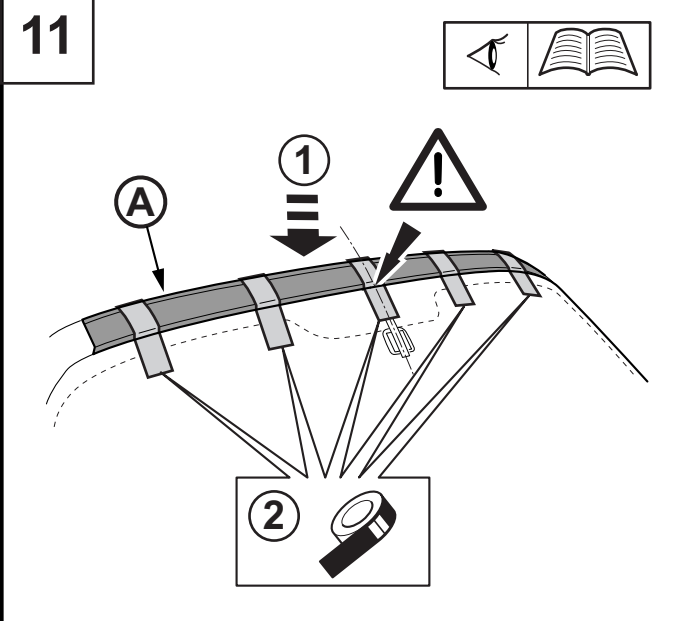
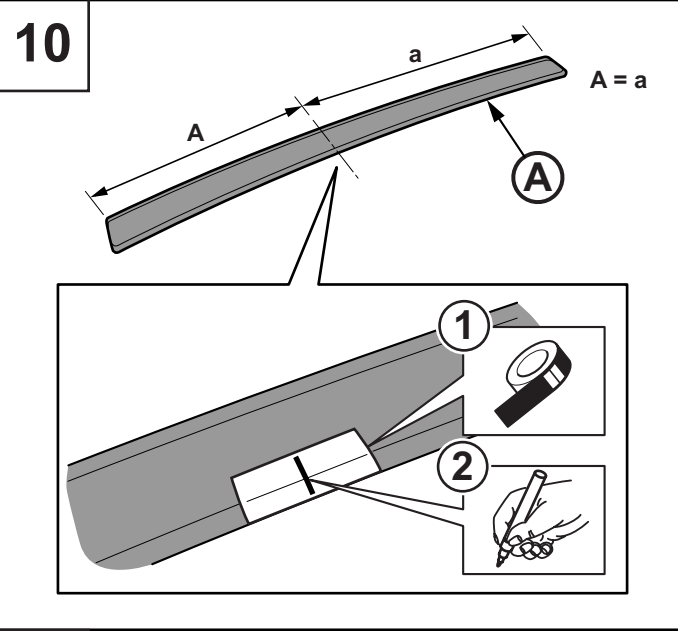
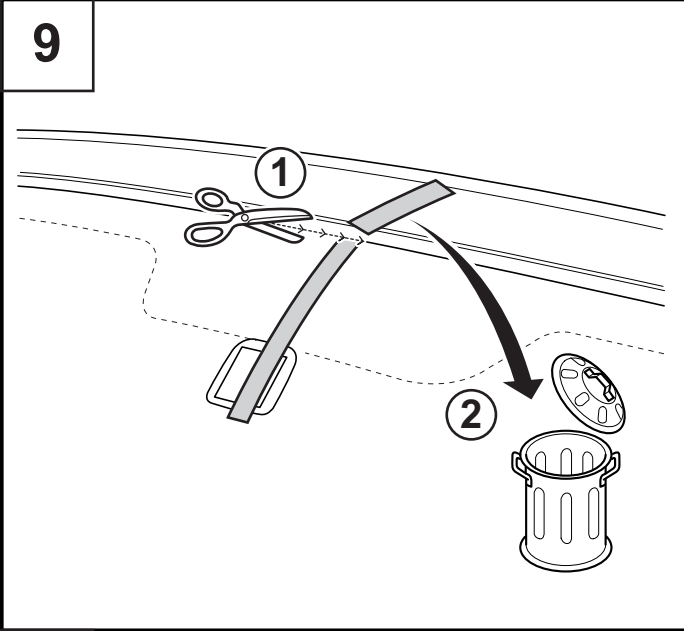


5

L+R

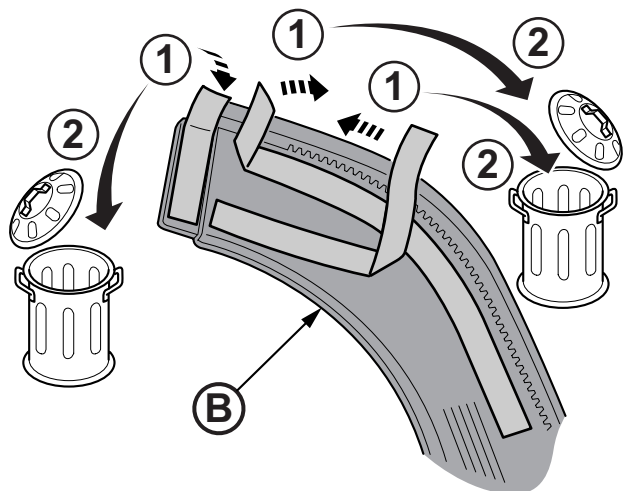






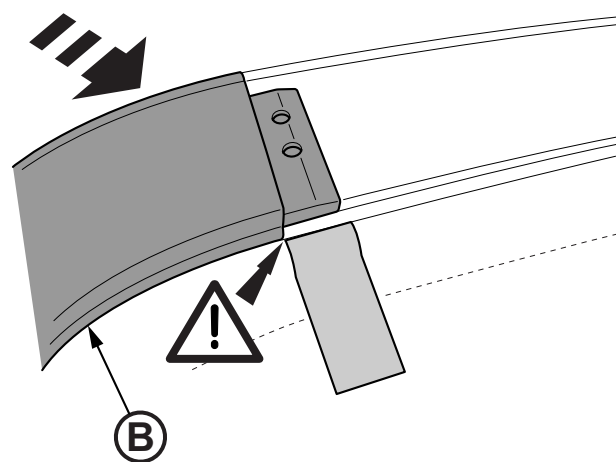
15

L+R



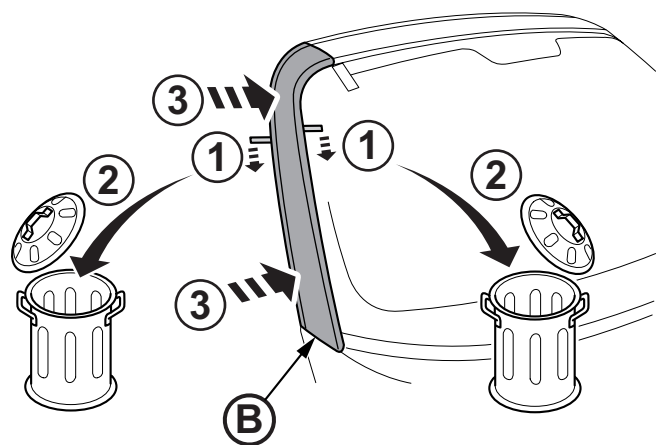
16

L+R

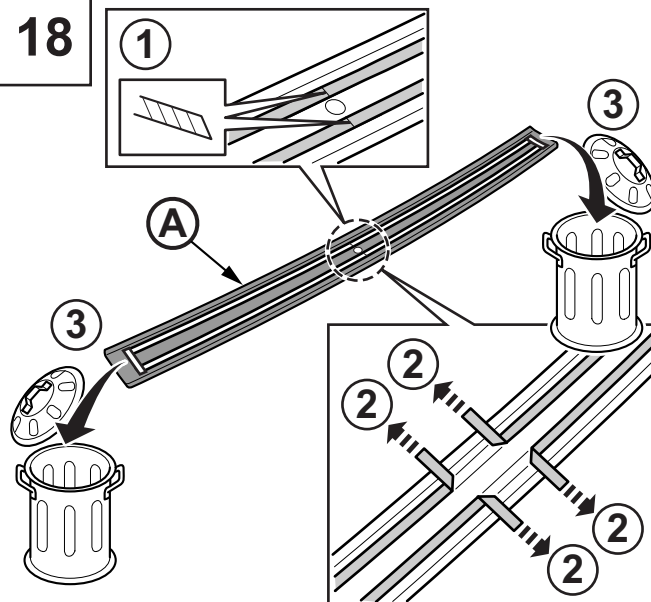


17

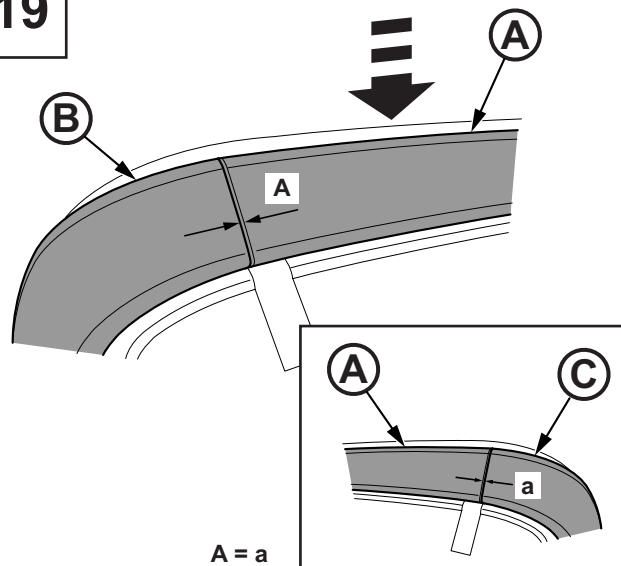
  L+R



18

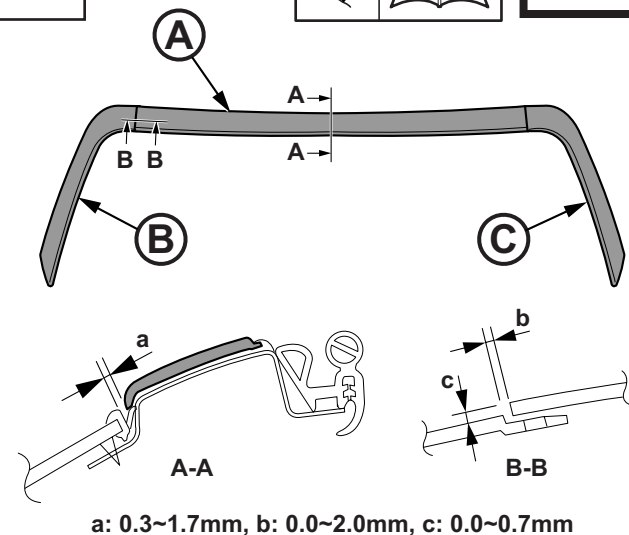


19



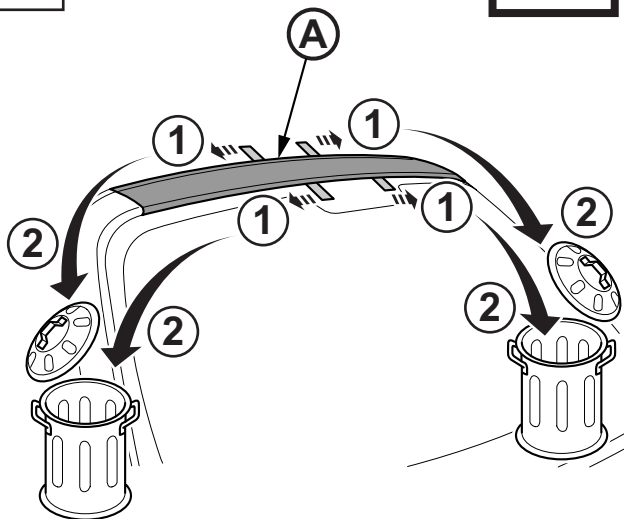
20

  L+R



21

L+R



22



L+R

