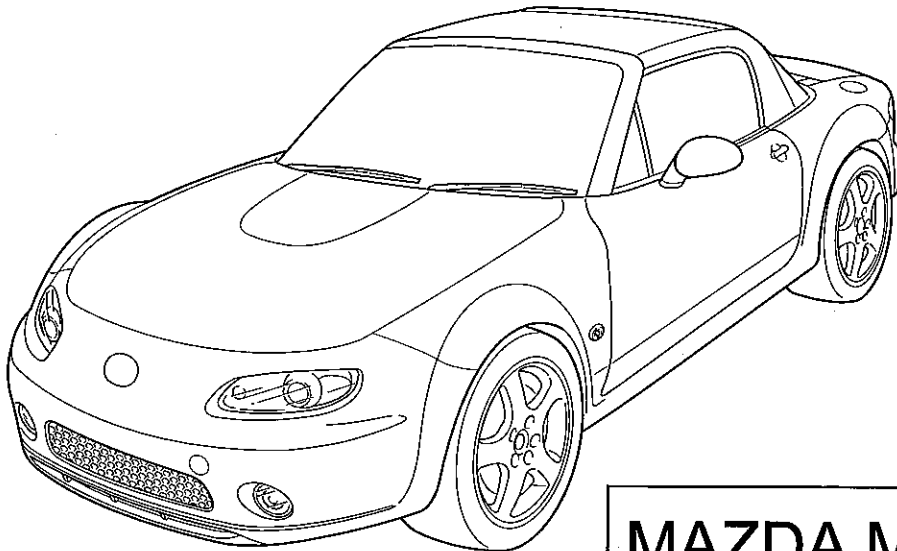


# MAZDA

<b>GB</b> FOG LAMP BEZEL Installation Instructions	<b>N</b> TÄKELYSINNFATNING Monteringsvejledning
<b>D</b> NEBELLAMPENBLENDEN Einbauanleitung	<b>S</b> DIMLJUSINFATTNING Monteringsanvisning
<b>E</b> ENGASTE DE LUZ ANTINEBLA Instrucciones de Montaje	<b>SF</b> SUMULAMPUN KEHIKKÖ Asennusohje
<b>F</b> BISEAU D'ANTIBROUILLARD Instructions de Montage	<b>CZ</b> KROUŽEK MLHOVKY Návod k Montáži
<b>I</b> CORNICE FARO ANTINEBBIA Istruzioni di Montaggio	<b>H</b> KÖDLÁMPA-KERET Beszerelési Utasítása
<b>P</b> ENCAIXE DAS LUZES DE NEVOEIRO Instruções de Montagem	<b>PL</b> RAMKA LAMPY PRZECIWMGIELNEJ Instrukcja Instalowania
<b>NL</b> MISTLICHTSIERRING Inbouw-Instructie	<b>GR</b> ΘΗΚΗΣ ΑΥΧΝΙΑΣ ΟΜΙΧΛΗΣ Οδηγίες Τοποθέτησης
<b>DK</b> TÅGELYGTEKRANS Monteringsvejledning	



**MAZDA MX-5 NC**

Part No: **N123 V7 247F**

Date: 14-10-2005

© Copyrights MAZDA / MAZDA ACE

Sheet 1 of 8

Expert Fitment Required  
Montage durch Fachwerkstatt erforderlich  
Montaje sólo por el concesionario  
Montage par spécialiste nécessaire  
E' necessario in officina specializzata  
Especialista em montagem requerido  
Montage door vakman nodig  
Montage ved professionelt værksted påkrævet  
Nødvendig med montering fra fagvejværksted  
Verkstadsmontage erfordras  
Asennus tarpeen merkkikorjaamossa  
Montáž ve specializované dílně nutná  
A szereléshez szakműhely kell  
Konieczny montaż przez warsztat specjalistyczny  
Na τοποθεί από συνεργείο



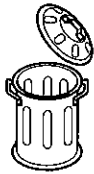
- (GB) Position arrow
- (D) Positionspfeil
- (E) Flecha de posición
- (F) Flèche de position
- (I) Freccia di posizione
- (P) Flexa de posição
- (NL) Lokatie/Positie pijl
- (DK) Lokaliseringspil
- (N) Posisjonspil
- (S) Positionpil
- (SF) Paikannusnuoli
- (CZ) Šipka na pozici
- (H) Helyzetjelző nyíl
- (PL) Strzałka położenia
- (GR) Βέλος θέσης



- (GB) Movement arrow
- (D) Bewegungspfeil
- (E) Flecha de movimiento
- (F) Flèche de mouvement
- (I) Freccia di movimento
- (P) Flexa de movimento
- (NL) Richtingspijl
- (DK) Bevægelsespil
- (N) Bevegelsespil
- (S) Rörelsepil
- (SF) Liikesuuntanuoli
- (CZ) Šipka pohybu
- (H) Mozgásirányjelző nyíl
- (PL) Strzałka kierunku ruchu
- (GR) Βέλος κίνησης



- (GB) Same procedure for the left and right side
- (D) Gleicher einbau für linke und rechte seite
- (E) Mismo procedimiento para lado izquierdo y derecho
- (F) Procédure identique pour les côtés gauche et droit
- (I) Stessa procedura valida per il lato destro e sinistro
- (P) Mesmo procedimento para o lado esquerdo e direito
- (NL) Dezelfde procedure voor de linker en rechter zijde
- (DK) Samme fremgangsmåde for venstre og højre side
- (N) Samme prosedyre for venstre och høyre side
- (S) Samma åtgärd för vänster och höger sida
- (SF) Samat toimenpiteet vasemmalle ja oikealle puolelle
- (CZ) Postup je stejný pro levou i pravou stranu
- (H) Az eljárás azonos a bal és a jobb oldalon
- (PL) Te same czynności należy wykonać po lewej i prawej stronie
- (GR) Ίδια διαδικασία για την αριστερή και τη δεξιά πλευρά



- (GB) Throw away
- (D) Entsorgen
- (E) Tratamiento de residuos
- (F) Rebuter
- (I) Smaltire
- (P) Eliminar
- (NL) Weggooien
- (DK) Affald
- (N) Avskaffe
- (S) Ta hand om avfallet
- (SF) Hävittää
- (CZ) Vyhodit
- (H) Távolítsa el
- (PL) Usunąć jako odpad
- (GR) Απόσυρση



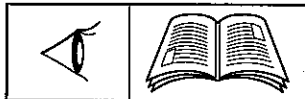
- (GB) Disconnect
- (D) Abklemmen
- (E) Desconectar
- (F) Déconnecter
- (I) Staccare
- (P) Desligar
- (NL) Demonteren
- (DK) Frakobles
- (N) Klem av
- (S) Koppla los
- (SF) Irrota
- (CZ) Odpojit
- (H) Szakítsa meg, kapcsolja szét
- (PL) Rozłączyć
- (GR) Αποσύνδεση



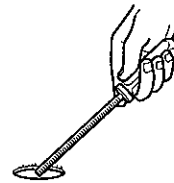
- (GB) Connect
- (D) Verbinden
- (E) Conectar
- (F) Raccorder
- (I) Collegare
- (P) Ligar
- (NL) Aansluiten
- (DK) Kobles
- (N) Tilkopling
- (S) Anslut
- (SF) Yhdistä
- (CZ) Spojit
- (H) Kapcsolja össze
- (PL) Połączyć
- (GR) Σύνδεση



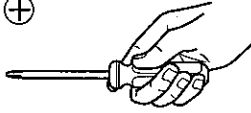
- (GB) Warning
- (D) Achtung
- (E) Atención
- (F) Attention
- (I) Attenzione
- (P) Atenção
- (NL) Let op
- (DK) Bemærk
- (N) Pass på
- (S) Varning
- (SF) Huomio
- (CZ) Pozor
- (H) Figyelem
- (PL) Uwaga
- (GR) Προσοχή



- (GB) See workshop manual
- (D) Siehe werkstatthandbuch
- (E) Ver manual de taller
- (F) Voir manuel d'atelier
- (I) Vedere manuale officina
- (P) Cf. o manual da oficina
- (NL) Zie werkplaatshandboek
- (DK) Se værkstedshåndbog
- (N) Se verkstedshåndboka
- (S) Se verkstadshandboken
- (SF) Katso korjaamon käsikirjasta
- (CZ) Viz dílenskou příručku
- (H) Lásd a műhely-kézikönyvből
- (PL) Patrz podręcznik warsztatowy
- (GR) λείπε Εγχειρίδιο Συνεργείου



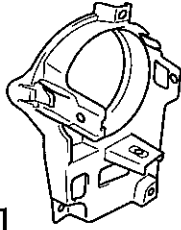
- (GB) Burr removal
- (D) Entgraten
- (E) Desbarbar
- (F) Ebarber
- (I) Sbarbare
- (P) Rebarbar
- (NL) Ontbramen
- (DK) Afgratning
- (N) Fjerning av spon
- (S) Avgrada
- (SF) Purseen poisto
- (CZ) Odstranit ostřepy
- (H) Sorjátlanítás
- (PL) Usunąć zadziory
- (GR) Αφαιρείτε τα γρέζια



- (GB)** Use philips screwdriver
- (D)** Kreuzschraubendreher verwenden
- (E)** Utilizar destornillador de estrella
- (F)** Utiliser tournevis cruciforme
- (I)** Utilizzare cacciavite a croce
- (P)** Utilizar chave de fendas cruzada
- (NL)** Kruiskopschroevendraaier
- (DK)** Krydskærnskruetrækker anvendes
- (N)** Bruk stjemeskrujern
- (S)** Använd skruvmejsel för krysspår
- (SF)** Käytä ristipääruuvitaltaa
- (CZ)** Použít křížový šroubovák
- (H)** Használjon keresztfejű csavarhúzó
- (PL)** Stosować śrubokręt krzyżowy
- (GR)** Χρησιμοποιείτε καταβίδ για βίδες φίλιπς

**A**

**(RH)**

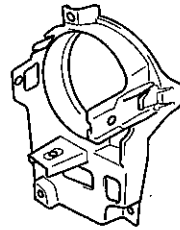


[NE55 50 C11]

1 X

**B**

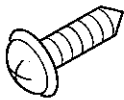
**(LH)**



[NE55 50 C21]

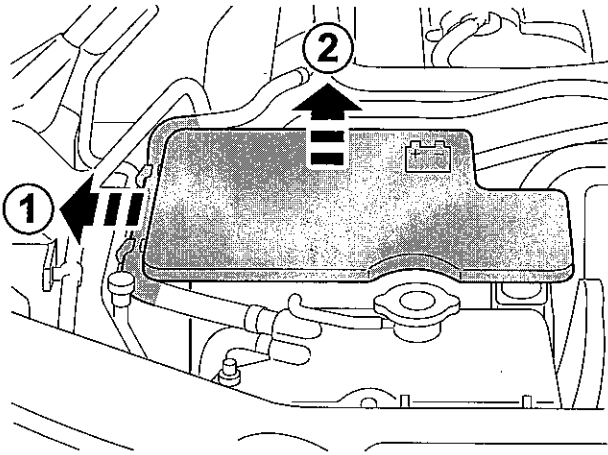
1 X

**C**

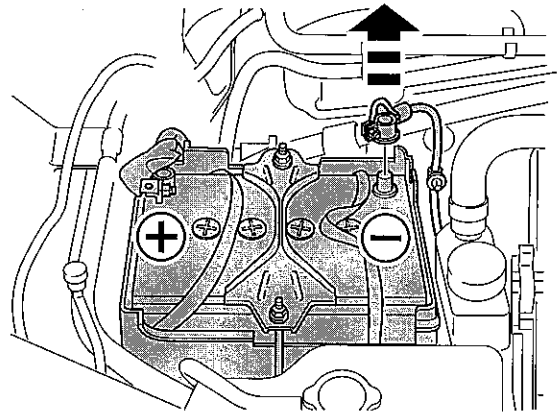


2 X

1

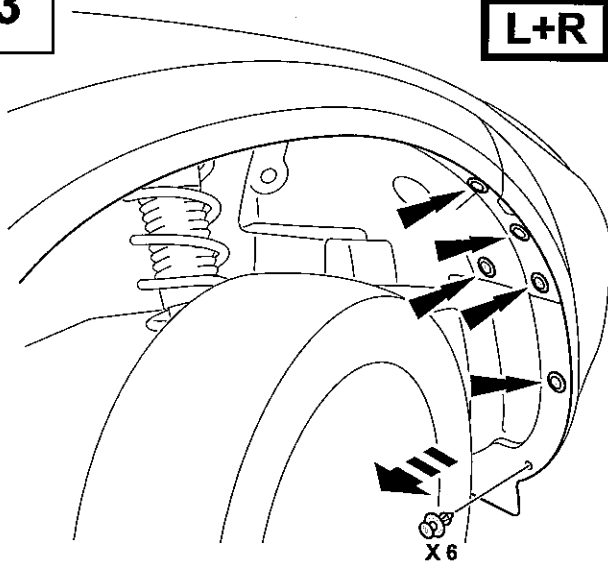


2



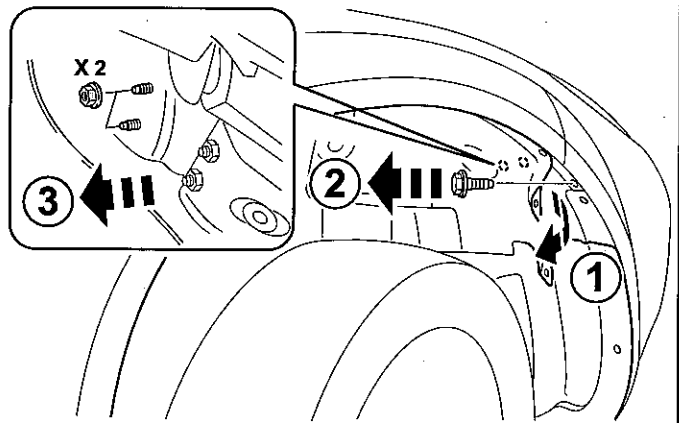
3

L+R

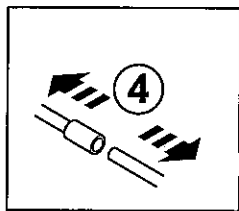


4

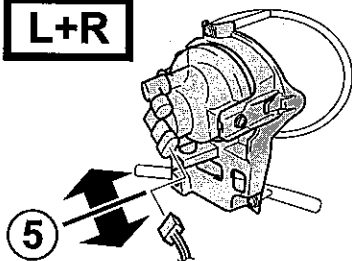
L+R



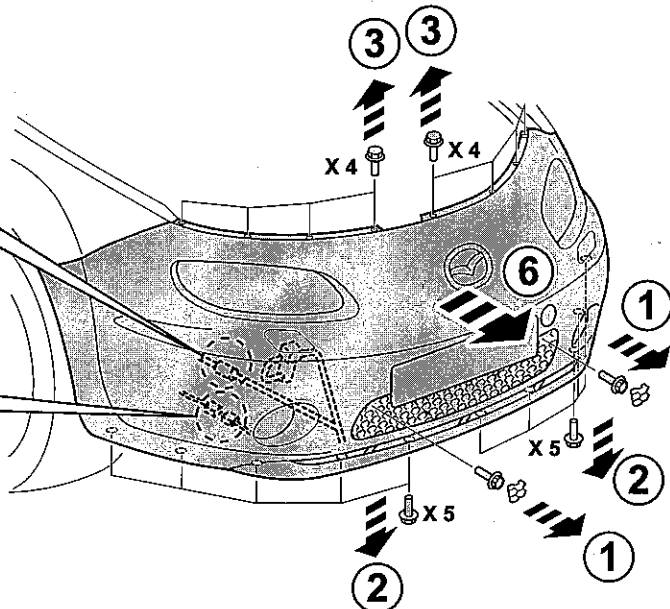
5



L+R



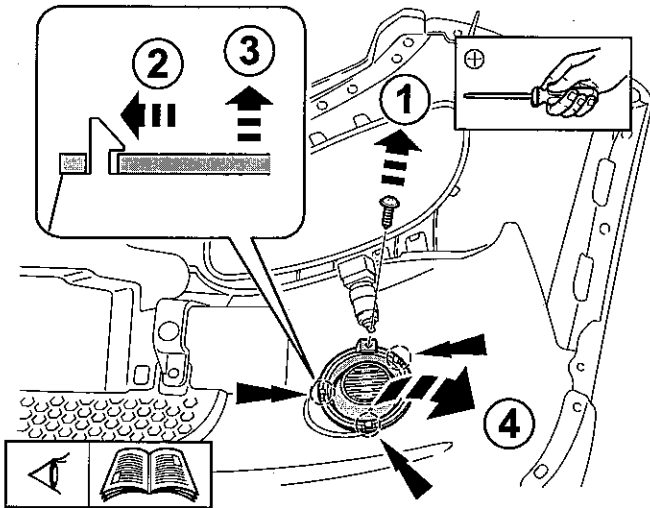
With Fog Lamp



6

Without Fog Lamp

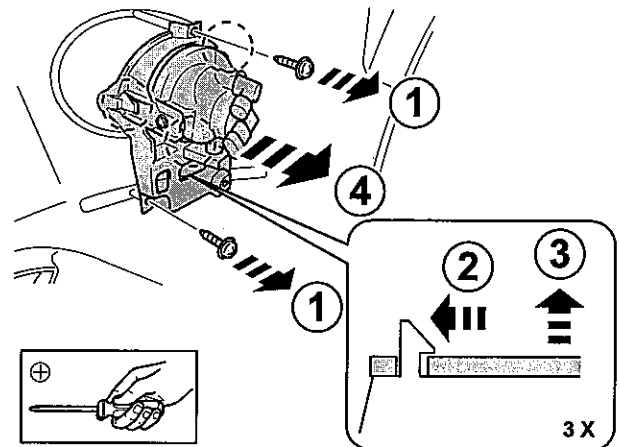
L+R



7

With Fog Lamp

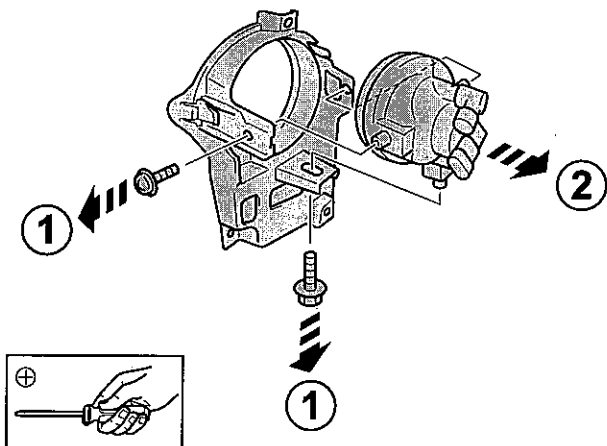
L+R



8

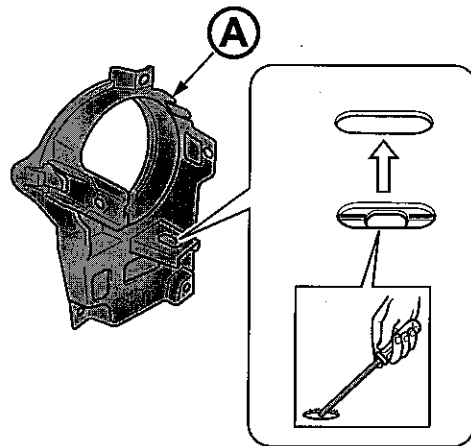
With Fog Lamp

L+R



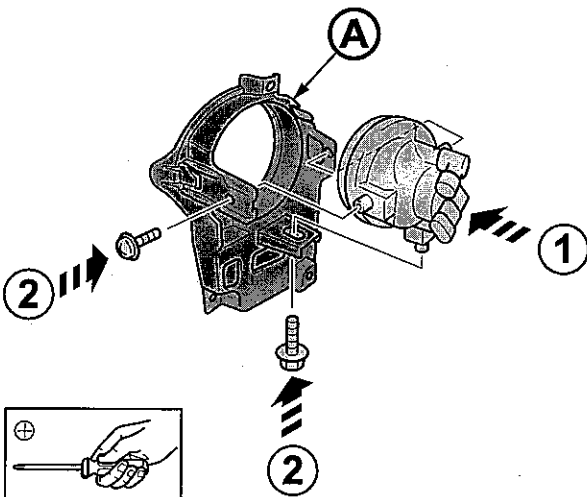
9

L+R



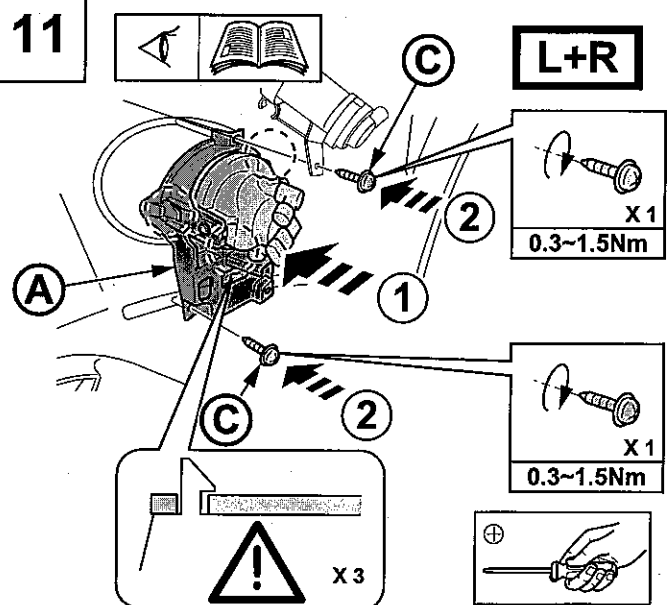
10

L+R



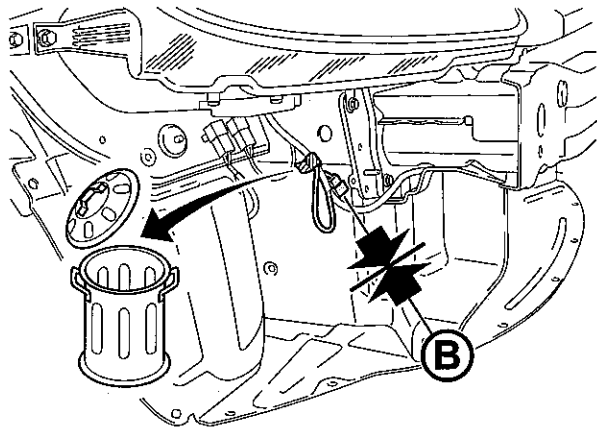
11

L+R



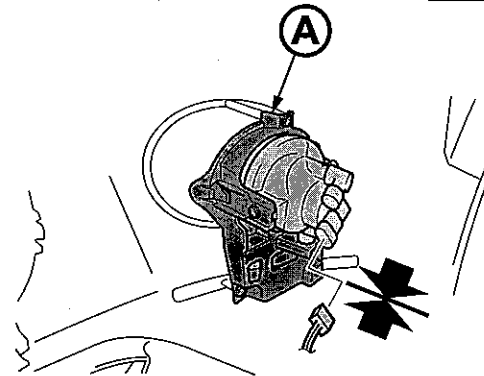
12

L+R



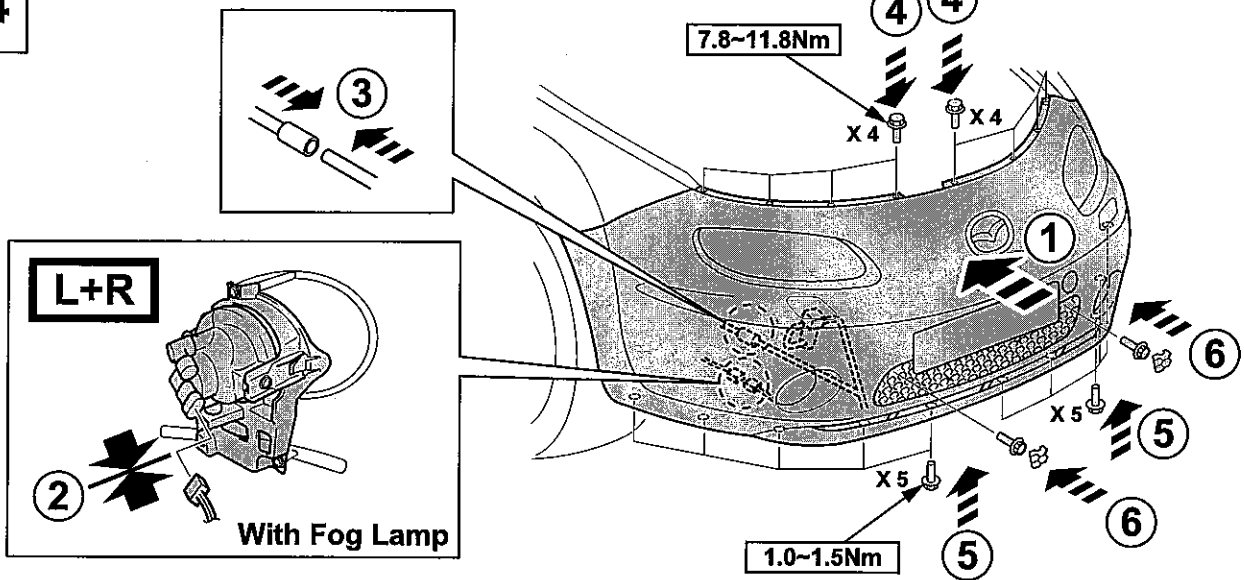
13

L+R



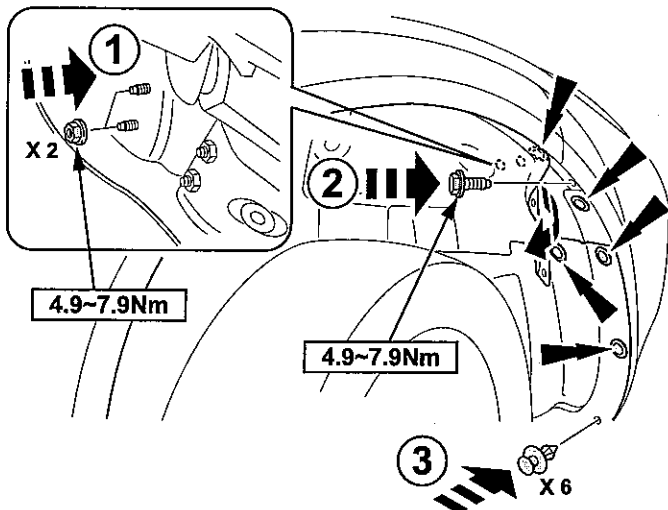
14

L+R

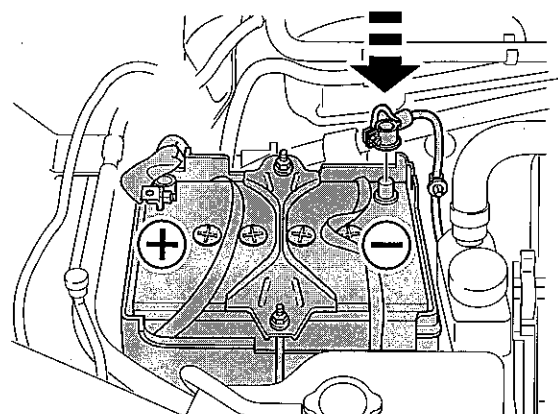


15

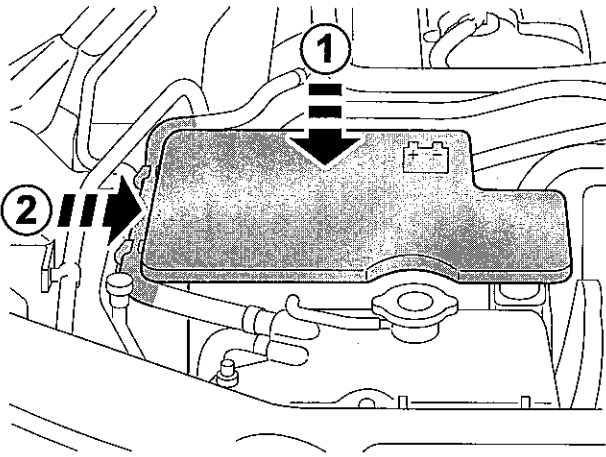
L+R



16



17



18

