

GB	SIDE TONNEAU COVER Installation instruction
D	SEITLICHE ABDECKUNG Einbauanleitung
E	CUBIERTA LATERAL Instrucciones de montaje
F	REVÊTEMENT LATÉRAL Notice de montage
I	COPERTURA LATERALE Istruzioni di montaggio
P	COBERTURA LATERAL Instruções de montagem
NL	AFDEKKING ZIJDE Inbouw-instructie
DK	SIDELÅG Monteringsvejledning
N	DEKSEL PÅ SIDEN Monteringsveiledning
S	SIDOKAPELL Monteringsanvisning
SF	SIVUSUOJA Asennusohje
CZ	BOČNÍ KRYT Návod k montáži
H	OLDALSÓ FEDÉL Beszerelési utasítás
PL	POKRYWA BOCZNA Instrukcja zabudowy
GR	Πλευρικό κάλυμμα Οδηγίες τοποθέτησης

MAZDA

© Copyright MAZDA 2005

Expert Fitment Required

Montage durch Fachwerkstatt erforderlich

Montaje sólo por el concesionario

Montage par spécialiste nécessaire

E' necessario in officina specializzata

Especialista em montagem requerido

Montage door vakman nodig

Montage ved professionelt værksted påkrævet

Nødvendig med montering fra fagvejerksted

Verkstadsmontage erfordras

Asennus tarpeen merkkikorjaamossa

Montáž ve specializované dílně nutná

A szereléshez szakműhely kell

Konieczny montaż przez warsztat specjalistyczny

Na τοποθεί από συνεργείο

Subject to alteration without notice

Technische Änderungen vorbehalten

Reservadas modificaciones técnicas

Sous réserve de modifications techniques

Con riserva di apportare modifiche tecniche

Reservamo-nos o direito a alterações técnicas

Technische wijzigingen voorbehouden

Med forbehold for tekniske ändringer

Tekniske forendringer forbeholdes

Med reservation för tekniska ändringar

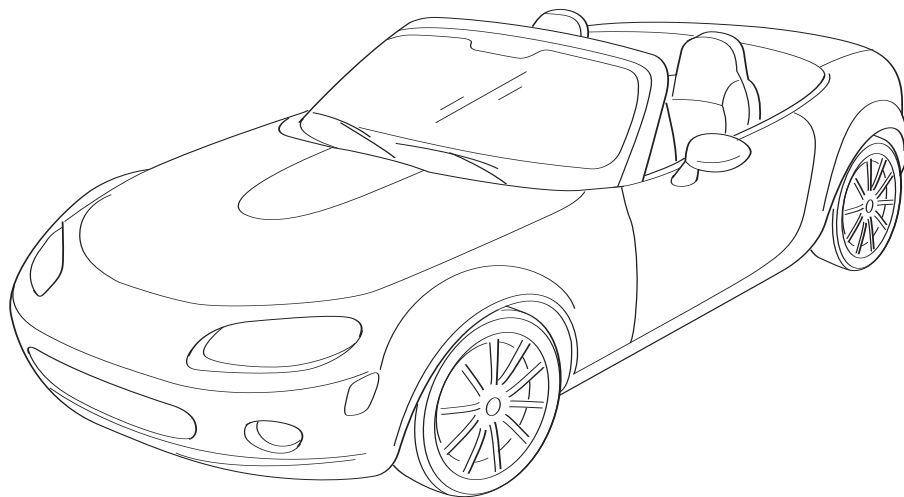
Tekniset muutokset pidätetään

Technické zmeny vyhrazeny

A változtatások technika jogát fenntartjuk

Zmiany techniczne zastrzeżone

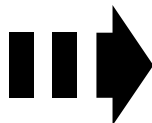
Επιφύλασσόμεθα για αλλαγές



MX 5 NC1



- (GB) Location/Position Arrow
- (D) Positionspfeil
- (E) Flecha de posición
- (F) Flèche de Position
- (I) Freccia di posizione
- (P) Flexa de posição
- (NL) Lokatie/Positie pijl
- (DK) Lokaliseringspil
- (N) Posisjonspil
- (S) Positionpil
- (SF) Paikannusnuoli
- (CZ) Šipka na pozici
- (H) Helyzetjelző nyíl
- (PL) Strzałka położenia
- (GR) Βέλος θέσης



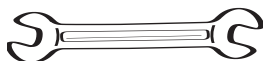
- (GB) Movement Arrow
- (D) Bewegungspfeil
- (E) Flecha de movimiento
- (F) Flèche indiquant sens du mouvement
- (I) Freccia di movimento
- (P) Flexa de movimento
- (NL) Richtingspijl
- (DK) Bevægelsespil
- (N) Bevegelsespil
- (S) Rörelsepil
- (SF) Liikesuuntanuoli
- (CZ) Šipka pohybu
- (H) Mozgásirányjelző nyíl
- (PL) Strzałka kierunku ruchu
- (GR) Βέλος κίνησης



- (GB) Connect
- (D) Verbinden
- (E) Conectar
- (F) Raccorder
- (I) Collegare
- (P) Ligar
- (NL) In elkaar
- (DK) Kobles
- (N) Tilkopling
- (S) Anslut
- (SF) Yhdistä
- (CZ) Spojit
- (H) Kapcsolja össze
- (PL) Połączyć
- (GR) Σύνδεση



- (GB) Disconnect
- (D) Abklemmen
- (E) Desconectar
- (F) Déconnecter
- (I) Staccare
- (P) Desligar
- (NL) Demonteren
- (DK) Frakobles
- (N) Klem av
- (S) Koppla los
- (SF) Irrota
- (CZ) Odpojit
- (H) Szakítsa meg, kapcsolja szét
- (PL) Rozłączyć
- (GR) Αποσύνδεση



- (GB)** Tighten
- (D)** Festdrehen
- (E)** Apretar fuerte girando
- (F)** Bien serrer
- (I)** Stringere bene
- (P)** Apertar bem
- (NL)** Vastdraaien
- (DK)** Tilspændes
- (N)** Drei fast
- (S)** Dra fast
- (SF)** Kiristä tiukalle
- (CZ)** Utáhnout
- (H)** Feszesen csavarja be
- (PL)** Silnie dokręcić
- (GR)** Περιστροφή γερά



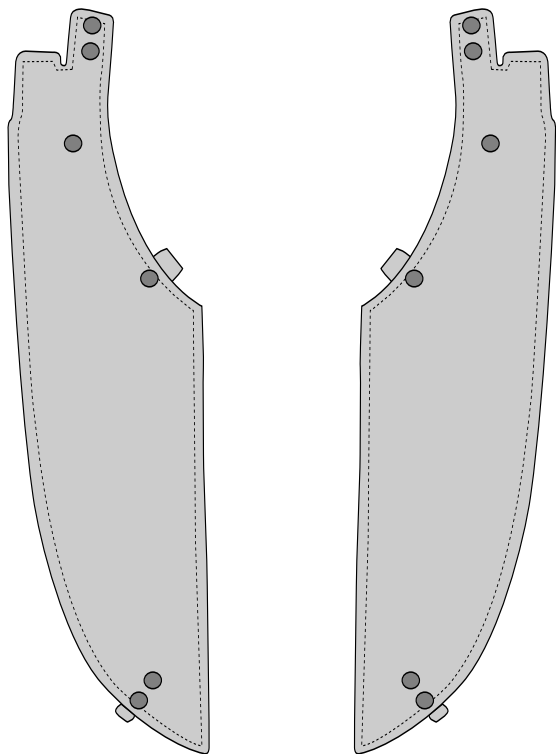
- (GB)** Correct
- (D)** Richtig
- (E)** Correcto
- (F)** Correct
- (I)** Corretto
- (P)** Correto
- (NL)** Juist
- (DK)** Rigtigt
- (N)** Riktig
- (S)** Rätt
- (SF)** Oikein
- (CZ)** Správně
- (H)** Helyes
- (PL)** Prawidłowo
- (GR)** Σωστά



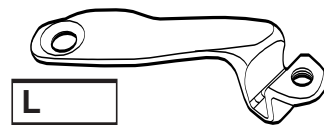
- (GB)** Incorrect
- (D)** Falsch
- (E)** Incorrecto
- (F)** Incorrect
- (I)** Scorretto
- (P)** Falso
- (NL)** Fout
- (DK)** Forkert
- (N)** Feil
- (S)** Fel
- (SF)** Väärin
- (CZ)** Špatně
- (H)** Hibás
- (PL)** Nieprawidłowo
- (GR)** άθος



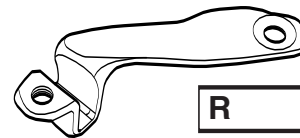
- (GB)** Warning
- (D)** Achtung
- (E)** Atención
- (F)** Attention
- (I)** Attenzione
- (P)** Atenção
- (NL)** Let op
- (DK)** Bemærk
- (N)** Pass på
- (S)** Varning
- (SF)** Huomio
- (CZ)** Pozor
- (H)** Figyelem
- (PL)** Uwaga
- (GR)** Προσοχή

A

1X

B

1X

C

1X

D

2X

E

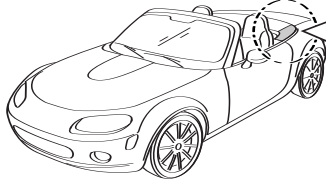
2X

F

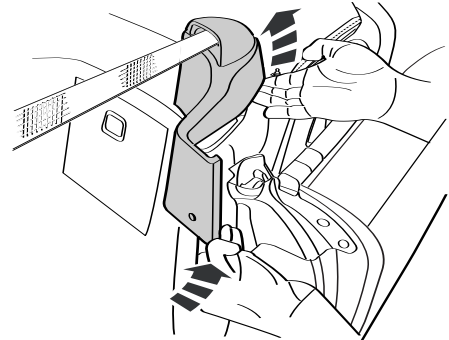
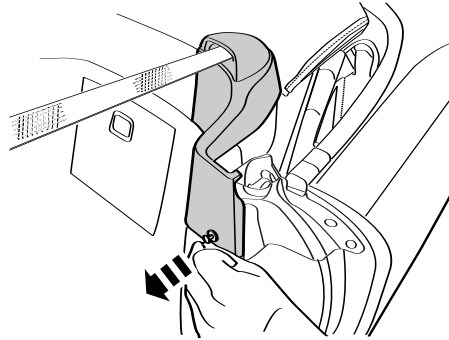
2X

G

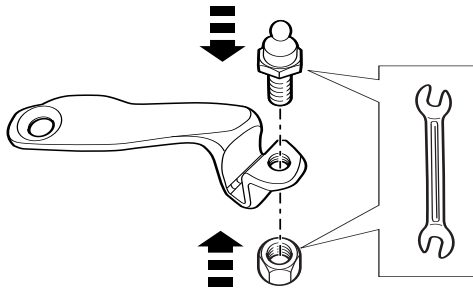
2X



1



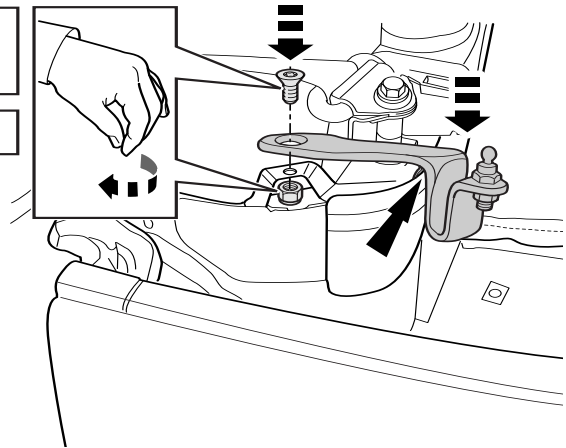
L + R



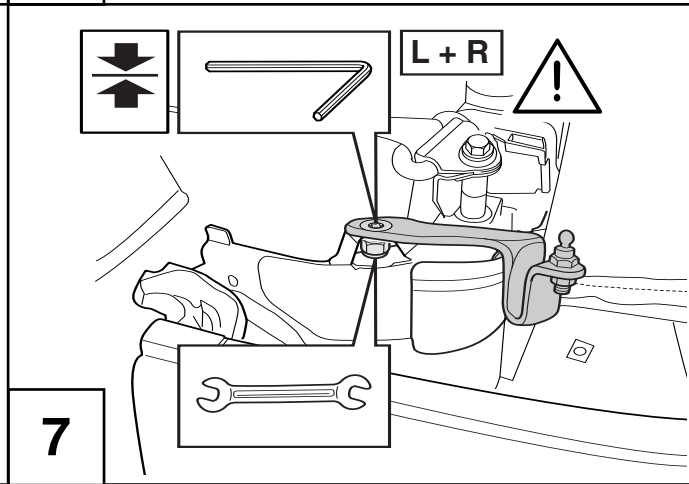
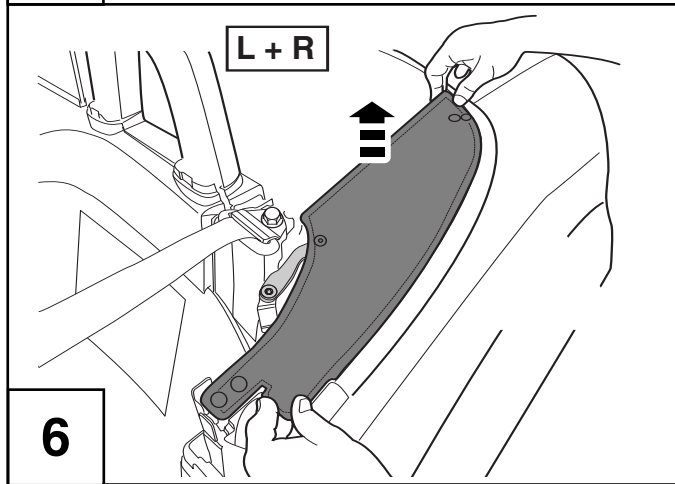
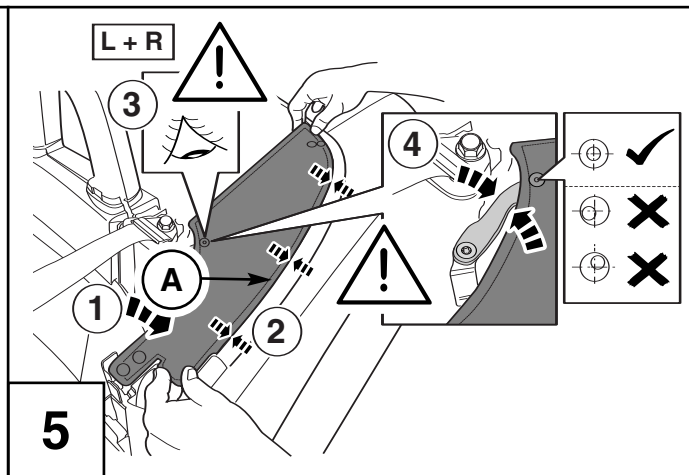
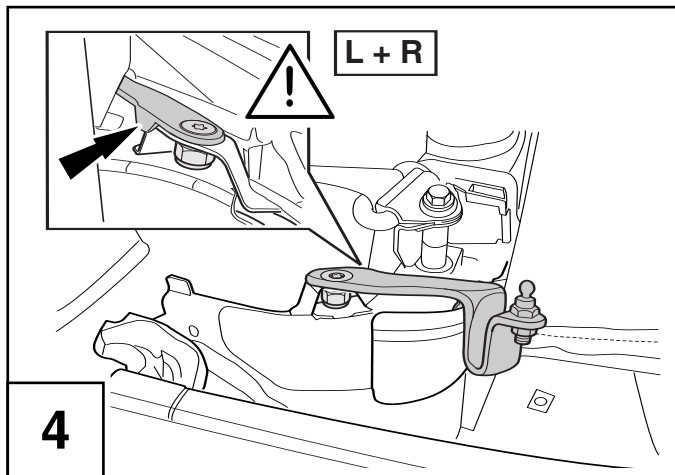
2



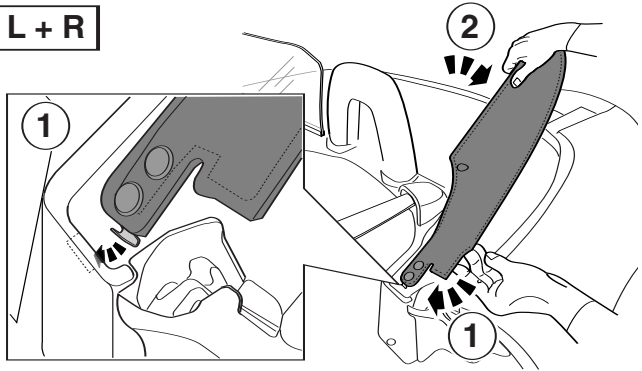
L + R



3

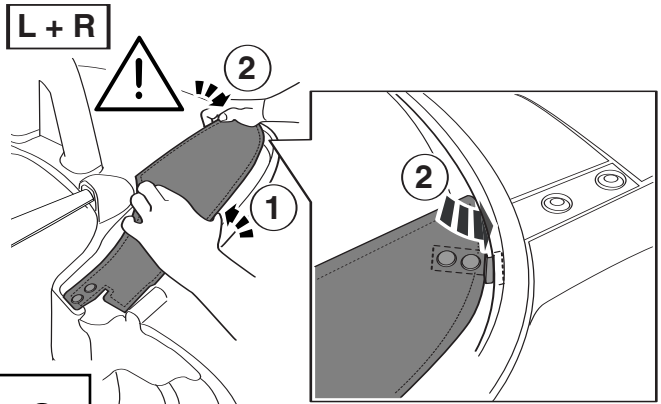


L + R



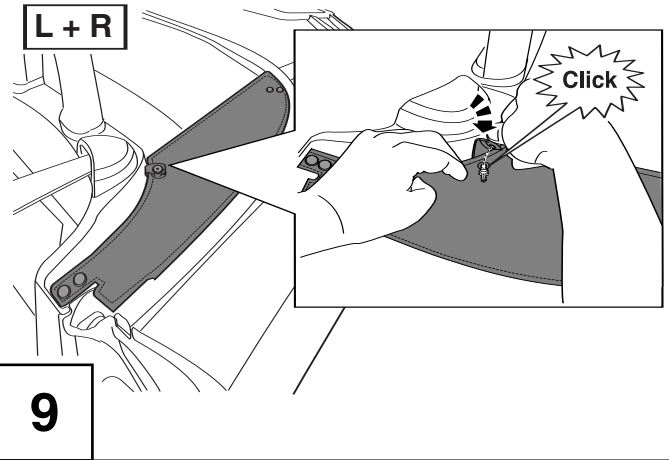
7

L + R



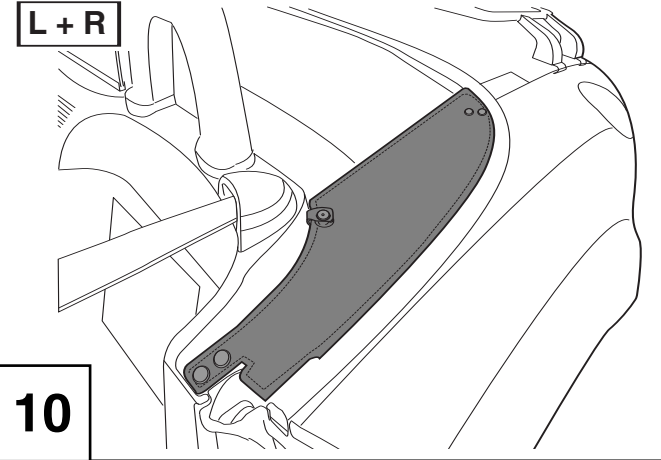
8

L + R



9

L + R



10