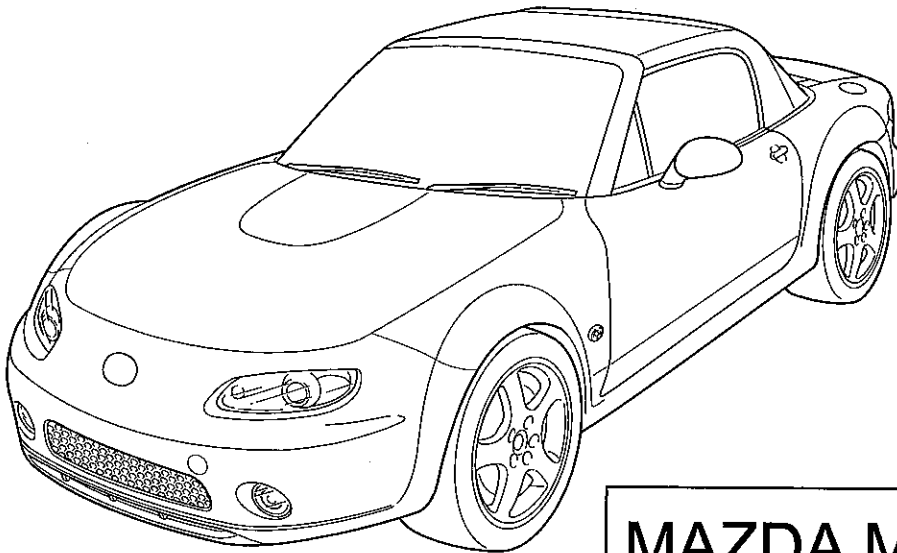


MAZDA

GB SHIFT PLATE RING Installation Instructions	N RING FOR GIRSPAKPLATE Monteringsveiledning
D SCHALTHEBELUMRANDUNG Einbauanleitung	S VÄXELPLATTANS RING Monteringsanvisning
E ANILLO DE PLACA DE CAMBIO Instrucciones de Montaje	SF VAIHTOLEVYRENGAS Asennusohje
F BAGUE DE PLAQUE DE CHANGEMENT DE VITESSES Instructions de Montage	CZ KRYT ŘADÍČÍ PÁKY Návod k Montáži
I CAMBIO ANELLO PIATTO Istruzioni di Montaggio	H TOLÓLAP GYÚRÚ Beszerelési Utasítása
P ANEL DAS MUDANÇAS Instruções de Montagem	PL PIERŚCIEN TARCZY SPRZĘGŁA Instrukcja Instalowania
NL SCHAKELPLAATRING Inbouw-Instructione	GR ΔΑΚΤΥΛΙΟΣ ΠΛΑΚΑΣ ΑΛΛΑΓΗΣ Οδηγίες Τοποθέτησης
DK SKIFTEPLADERING Monteringsvejledning	



MAZDA MX-5 NC




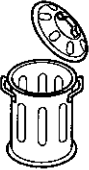



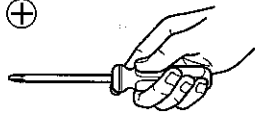
Part No: **NE57 V8 185F**

Date: 14-10-2005

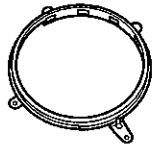
© Copyrights MAZDA / MAZDA ACE

Sheet 1 of 7

Expert Fitment Required
Montage durch Fachwerkstatt erforderlich
Montaje sólo por el concesionario
Montage par spécialiste nécessaire
E' necessario in officina specializzata
Especialista em montagem requerido
Montage door vakman nodig
Montage ved professionelt værksted påkrævet
Nødvendig med montering fra fagvejværksted
Verkstadsmontage erfordras
Asennus tarpeen merkkikorjaamossa
Montáž ve specializované dílně nutná
A szereléshez szakműhely kell
Konieczny montaż przez warsztat specjalistyczny
Να τοποθεη από συνεργείο

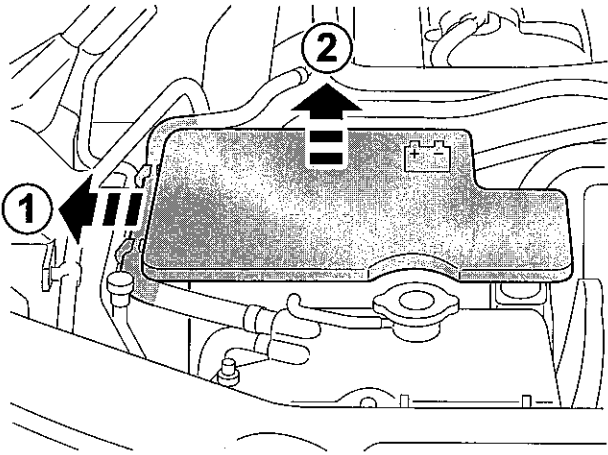
		<div style="border: 2px solid black; padding: 5px; display: inline-block;"> L+R </div>
<ul style="list-style-type: none"> (GB) Position arrow (D) Positionspfeil (E) Flecha de posición (F) Flèche de position (I) Freccia di posizione (P) Flexa de posição (NL) Lokatie/Positie pijl (DK) Lokaliseringspil (N) Posisjonspil (S) Positionpil (SF) Paikannusnuoli (CZ) Šipka na pozici (H) Helyzetjelző nyíl (PL) Strzałka położenia (GR) Βέλος θέσης 	<ul style="list-style-type: none"> (GB) Movement arrow (D) Bewegungspfeil (E) Flecha de movimiento (F) Flèche de mouvement (I) Freccia di movimento (P) Flexa de movimento (NL) Richtingspijl (DK) Bevægelsespil (N) Bevegelsespil (S) Rörelsepil (SF) Liikesuuntanuoli (CZ) Šipka pohybu (H) Mozgásirányjelző nyíl (PL) Strzałka kierunku ruchu (GR) Βέλος κίνησης 	<ul style="list-style-type: none"> (GB) Same procedure for the left and right side (D) Gleicher einbau für linke und rechte seite (E) Mismo procedimiento para lado izquierdo y derecho (F) Procédure identique pour les côtés gauche et droit (I) Stessa procedura valida per il lato destro e sinistro (P) Mesmo procedimento para o lado esquerdo e direito (NL) Dezelfde procedure voor de linker en rechter zijde (DK) Samme fremgangsmåde for venstre og højre side (N) Samme prosedyre for venstre og høyre side (S) Samma åtgärd för vänster och höger sida (SF) Samat toimenpiteet vasemmalle ja oikealle puolelle (CZ) Postup je stejný pro levou i pravou stranu (H) Az eljárás azonos a bal és a jobb oldalon (PL) Te same czynności należy wykonać po lewej i prawej stronie (GR) Ίδια διαδικασία για την αριστερή και τη δεξιά πλευρά
		
<ul style="list-style-type: none"> (GB) Tape up (D) Mit Klebeband befestigen (E) Fijar con cinta adhesiva (F) Fixer avec ruban adhésif (I) Fissare con nastro adesivo (P) Sujeitar com fita adesiva (NL) Vastzetten met tape (DK) Fastgøres med tape (N) Fest fast med klebeband (S) Fästet med tejp (SF) Kiinnitys teipillä (CZ) Upevnit lepicí páskou (H) Rögzítse ragasztószalaggal (PL) Umocować taśmą samoprzylepną (GR) Στερέωση με κολλητική ταινία 	<ul style="list-style-type: none"> (GB) Throw away (D) Entsorgen (E) Tratamiento de residuos (F) Rebuter (I) Smaltire (P) Eliminar (NL) Weggooien (DK) Affald (N) Avskaffe (S) Ta hand om avfallet (SF) Hävittää (CZ) Vyhodit (H) Távolítsa el (PL) Usunąć jako odpad (GR) Απόσυρση 	<ul style="list-style-type: none"> (GB) Warning (D) Achtung (E) Atención (F) Attention (I) Attenzione (P) Atenção (NL) Let op (DK) Bemærk (N) Pass på (S) Varning (SF) Huomio (CZ) Pozor (H) Figyelem (PL) Uwaga (GR) Προσοχή
		
<ul style="list-style-type: none"> (GB) Disconnect (D) Abklemmen (E) Desconectar (F) Déconnecter (I) Staccare (P) Desligar (NL) Demonteren (DK) Frakobles (N) Klem av (S) Koppla los (SF) Irrotta (CZ) Odpojit (H) Szakítsa meg, kapcsolja szét (PL) Rozłączyć (GR) Αποσύνδεση 	<ul style="list-style-type: none"> (GB) Connect (D) Verbinden (E) Conectar (F) Raccorder (I) Collegare (P) Ligar (NL) Aansluiten (DK) Kobles (N) Tilkopling (S) Anslut (SF) Yhdistä (CZ) Spojit (H) Kapcsolja össze (PL) Połączyć (GR) Σύγδεση 	<ul style="list-style-type: none"> (GB) Use philips screwdriver (D) Kreuzschraubendreher verwenden (E) Utilizar destornillador de estrella (F) Utiliser tournevis cruciforme (I) Utilizzare cacciavite a croce (P) Utilizar chave de fendas cruzada (NL) Kruiskopschroevendraaier (DK) Krydskærnskruetrækker anvendes (N) Bruk stjemeskrujern (S) Använd skruvmejsel för krysspår (SF) Käytä ristipääruuvitaltaa (CZ) Použít křížový šroubovák (H) Használjon keresztféjú csavarhúzó (PL) Stosować śrubokręt krzyżowy (GR) Χρησιμοποιείτε κατασβίδι για βίδες φίλιπς

A

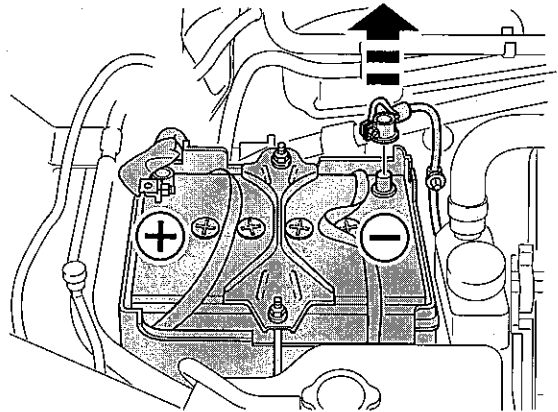


1X

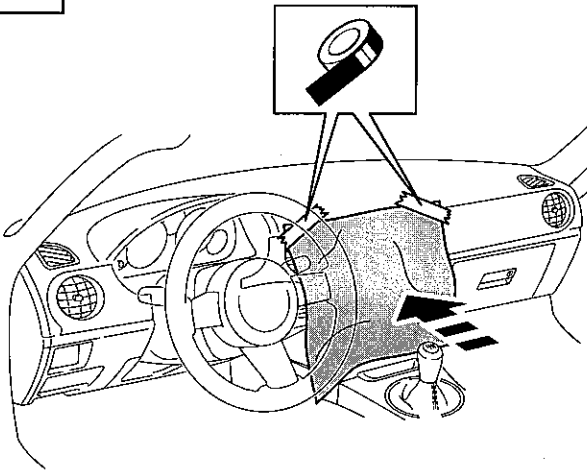
1



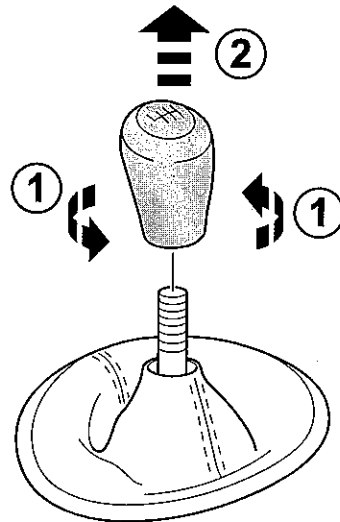
2



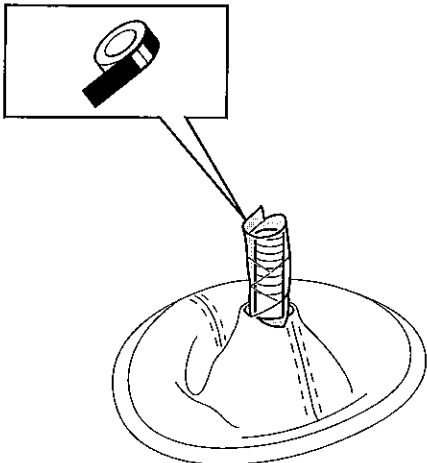
3



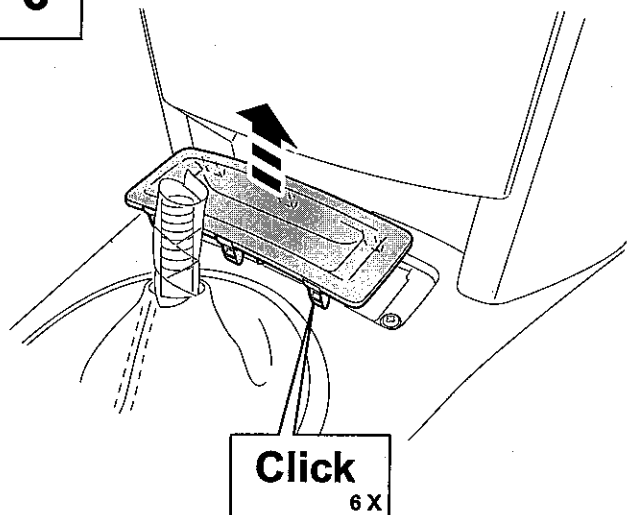
4



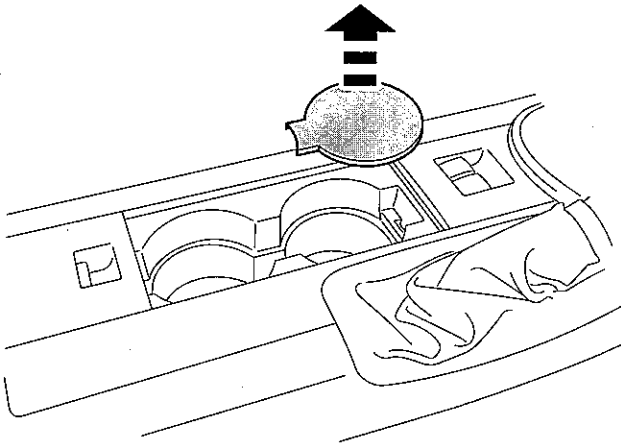
5



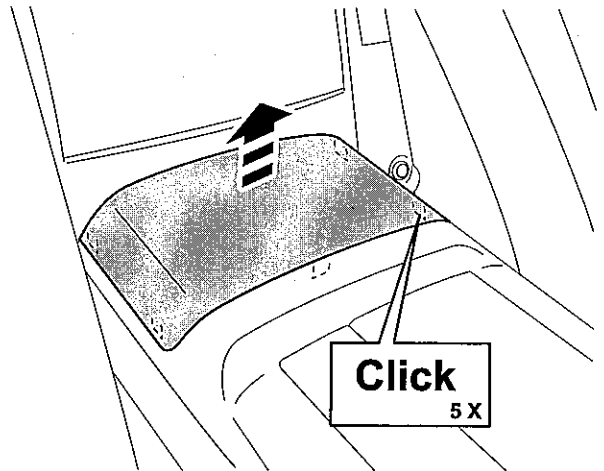
6



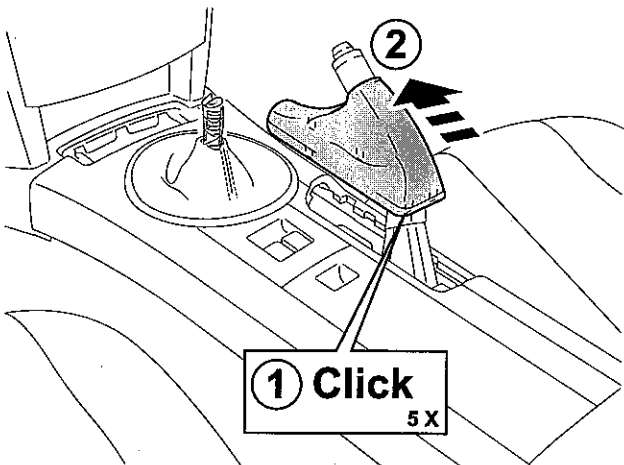
7



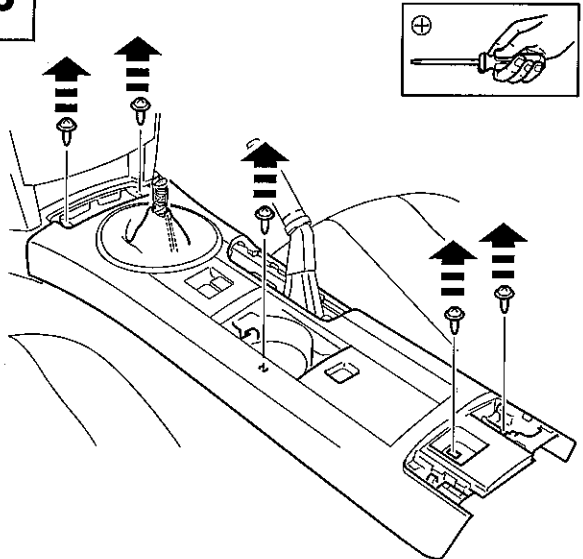
8



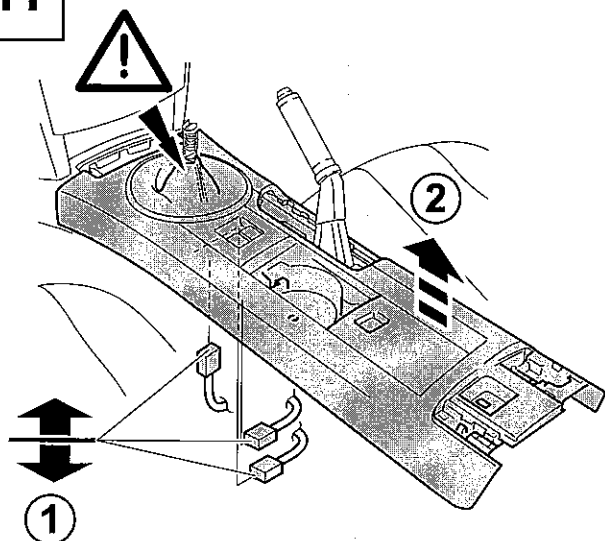
9



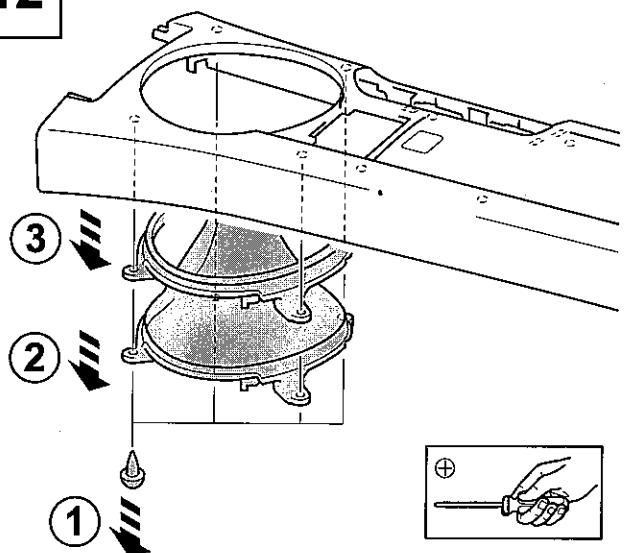
10



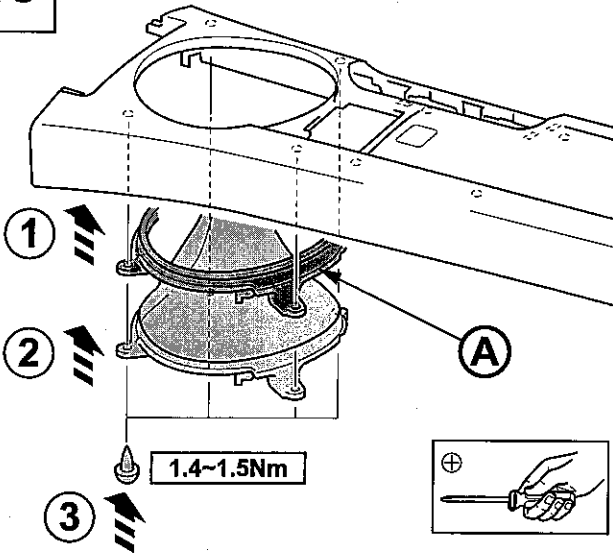
11



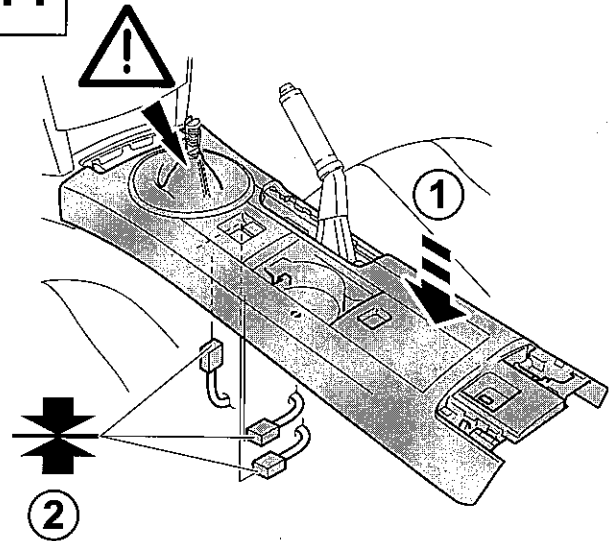
12



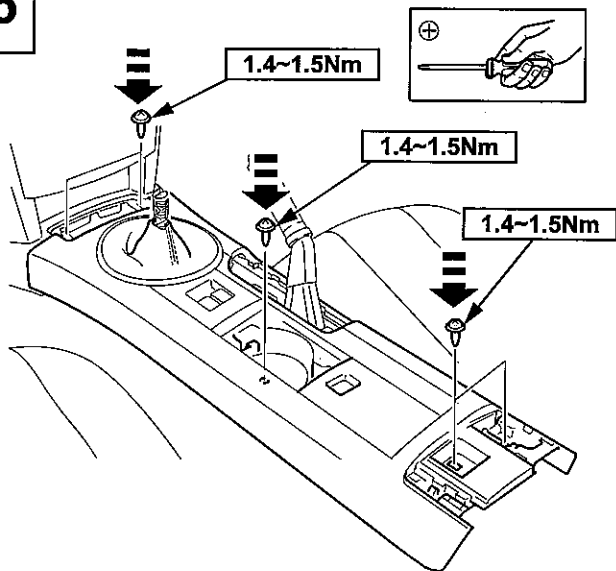
13



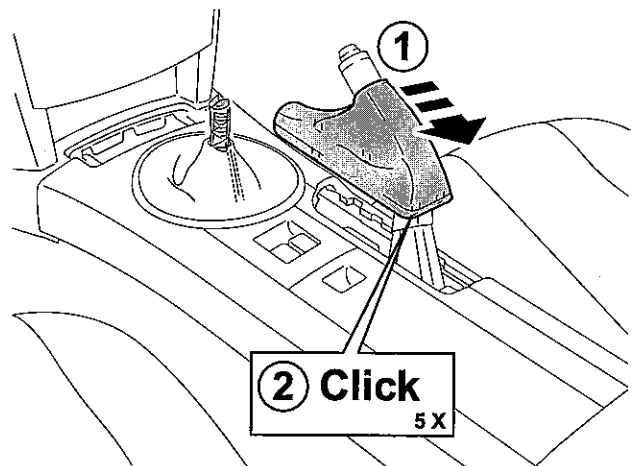
14



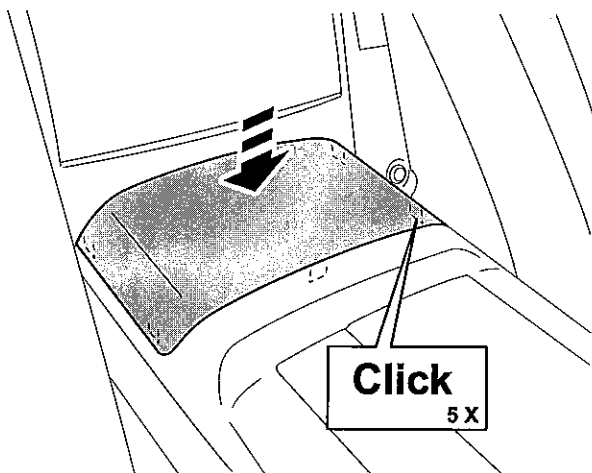
15



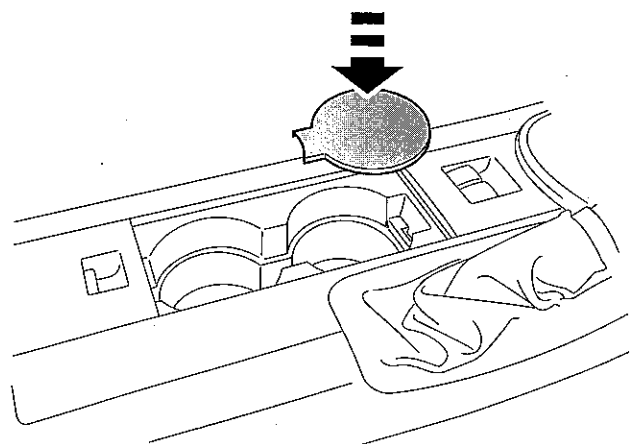
16



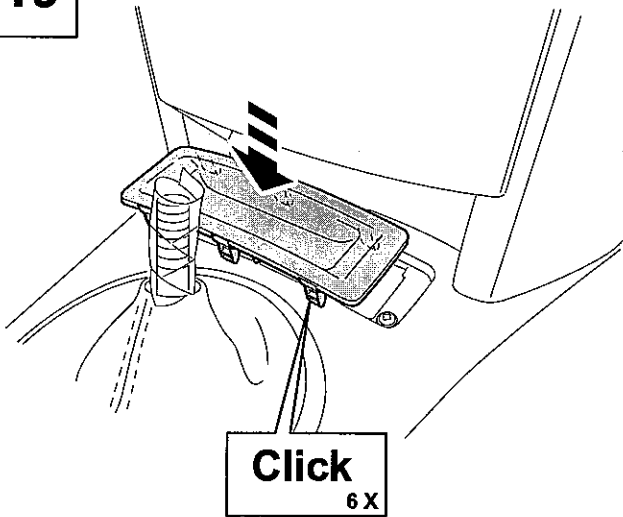
17



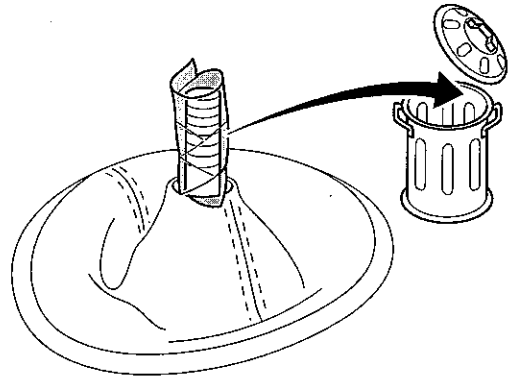
18



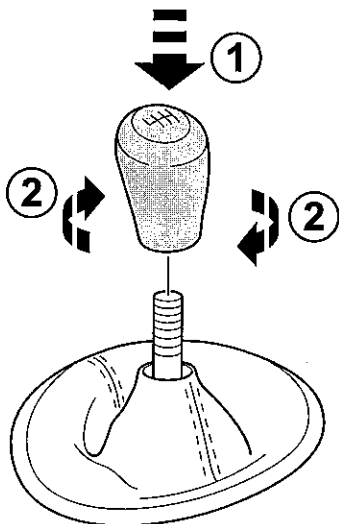
19



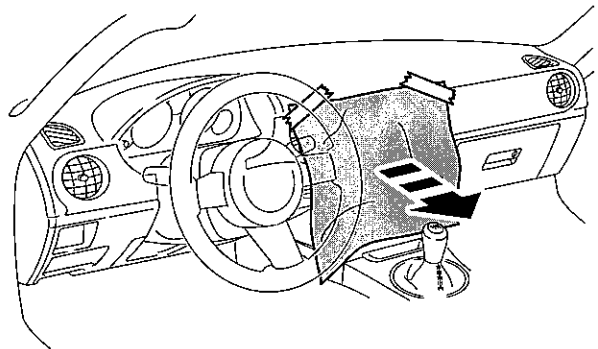
20



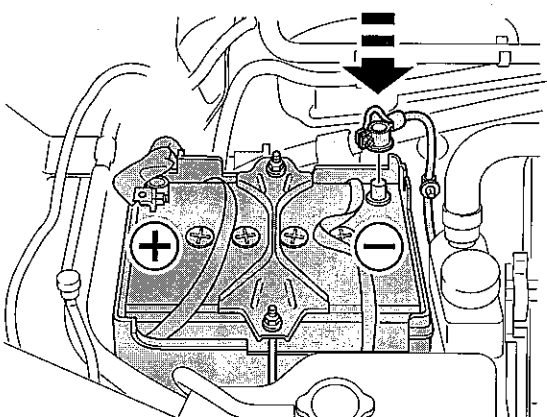
21



22



23



24

